

CONDENSING

Scheda
TECHNICAL

 **IMMERGAS**

VICTRIX kW TT
VICTRIX kW TT
PLUS

Caldaie compatte
a condensazione
per installazioni pensili
o da incasso





VICTRIX kW TT è la gamma di caldaie pensili istantanee a condensazione disponibili in 2 allestimenti, con potenze di 28 e 35 kW.

Si caratterizza per l'innovativo **scambiatore primario che garantisce alte portate e prevalenze** sul circuito di riscaldamento, anche in sostituzione su vecchi impianti, con **basso rischio di intasamento**, e per la presenza di una **scheda elettronica "evoluta" con cambio di gas elettronico** (senza sostituzione degli ugelli) e **sistema di controllo della combustione autoadattante**. Da evidenziare inoltre l'**ampio range di modulazione** (dal 12 al 100%) con rese elevate anche in presenza di bassi assorbimenti energetici.

La caldaia presenta inoltre un'**interfaccia utente evoluta** e di facile utilizzo con manopole di regolazione, pulsanti di selezione e display LCD.

Grazie alla tecnologia della condensazione, presenta un elevato rendimento ($\eta > 93 + 2 \cdot \log P_n$, in conformità al Decreto Legislativo 192/05 e successive modificazioni) e garantisce emissioni inquinanti particolarmente ridotte (classe 5 di NO_x).

I modelli della gamma VICTRIX kW TT sono **predisposti per funzionamento all'esterno** anche a cielo aperto tramite apposito kit di copertura optional e ad incasso con il telaio OMNI CONTAINER; sono equipaggiati di un sistema antigelo di serie che li protegge fino alla temperatura di $-5^\circ C$ (con kit optional fino a $-15^\circ C$); inoltre possono essere installati **ad incasso** all'interno del SOLAR CONTAINER oppure **all'interno** dell'abitazione nell'apposito armadio tecnico DOMUS CONTAINER: questo consente di disporre di soluzioni tipo GAUDIUM SOLAR V2 nelle diverse configurazioni possibili o soluzioni tipo TRIO V2/TRIO MONO V2 (sistema COMBI).

1

CARATTERISTICHE VICTRIX 28-35 kW TT

Caldaia pensile premiscelata a condensazione per riscaldamento e produzione di acqua calda sanitaria a camera stagna e tiraggio forzato con potenza utile nominale di 24 kW (20.640 kcal/h) in riscaldamento (28 kW in sanitario) o 32 kW (27.520 kcal/h) in riscaldamento (34,2 kW in sanitario), ecologica ad alto rendimento e circolazione forzata.

Variando il tipo di installazione varia anche la classificazione della caldaia.

INSTALLAZIONE ALL'ESTERNO (a cielo aperto):

Apparecchio con aspirazione d'aria diretta - se installato utilizzando un apposito terminale di scarico ed il kit di copertura superiore (optional) obbligatorio, eliminando inoltre i tappi superiori della camera stagna.

INSTALLAZIONE ALL'ESTERNO (in luogo parzialmente protetto):

Apparecchio tipo $C_{13}/C_{33}/C_{43}/C_{53}/C_{83}/C_{93}$ - se installato utilizzando i kit verticali od orizzontali concentrici oppure il kit separatore $\varnothing 80/80$ senza utilizzare il kit copertura superiore.

INSTALLAZIONE ALL'ESTERNO (all'interno del telaio OMNI CONTAINER):

Apparecchio tipo $C_{13}/C_{33}/C_{43}/C_{53}/C_{83}/C_{93}$ - se installato utilizzando i kit verticali od orizzontali concentrici oppure il kit separatore $\varnothing 80/80$ senza utilizzare il kit copertura superiore.

Apparecchio con aspirazione d'aria diretta - VICTRIX kW TT può essere installata all'esterno con l'aspirazione dell'aria diretta. La caldaia aspira così aria comburente dal telaio ad incasso dalle apposite aperture presenti sul telaio unitamente a specifici accessori (vedi libretto istruzioni), lo scarico dei fumi avviene tramite gli specifici condotti $\varnothing 80$.

INSTALLAZIONE ALL'INTERNO:

Apparecchio tipo $C_{13}/C_{33}/C_{43}/C_{53}/C_{83}/C_{93}$ - se installato utilizzando i kit verticali od orizzontali concentrici o il kit separatore $\varnothing 80/80$.

Apparecchio tipo B_{23} - se installato utilizzando un apposito kit di scarico fumi ed il kit di copertura superiore (optional) obbligatorio, eliminando inoltre i tappi superiori della camera stagna. La caldaia è composta da:

- sistema di combustione a premiscelazione totale con bruciatore in metafibre a fiamma rovesciata, completo di una sola canaletta d'accensione e controllo a ionizzazione;
- valvola gas elettronica e sistema di controllo della combustione autoadattante che consente il cambio di gas elettronico tramite impostazione dei parametri dalla scheda, vi è quindi un unico codice di prodotto (rif. metano);
- scambiatore primario gas/acqua realizzato in speciale lega di Alluminio-Silicio-Magnesio;
- ventilatore per l'evacuazione dei fumi a velocità variabile elettronicamente;
- circuito per lo smaltimento della condensa comprensivo di sifone e tubo flessibile di scarico;
- scambiatore secondario acqua/acqua per produzione di acqua calda sanitaria realizzato in acciaio inox a 14 piastre (mod. 28 kW) o 18 piastre (mod. 35 kW);
- gruppo idraulico composto da valvola 3 vie elettrica, pompa di circolazione modulante a basso consumo elettrico con controllo automatico della velocità in base al ΔT misurato tra mandata e ritorno (di fabbrica $15^\circ C$) con separatore d'aria incorporato, by-pass regolabile ed escludibile, pressostato assoluto circuito primario, raccordo scarico impianto, rubinetto di riempimento impianto;
- valvola di sicurezza circuito primario a 3 bar; lo scarico della valvola è convogliato insieme allo scarico della condensa;
- flussostato sanitario per rilevazione prelievo acqua calda sanitaria;
- vaso d'espansione impianto a membrana da 8 litri nominali (effettivi 5,8) per modello 28 kW e 10 litri nominali (effettivi

VICTRIX kW TT

- 7,1) per modello 35 kW con precarica a 1,0 bar e manometro;
 - sonda mandata sicurezza scambiatore e sonda controllo fumi;
 - selettore di regolazione temperatura impianto di riscaldamento, selettore di regolazione temperatura acqua calda sanitaria, pulsante di funzione (Off, Stand-by, On), pulsante Estate/Inverno, pulsante di Reset, pulsante informazioni, display digitale;
 - cruscotto dotato di scheda elettronica a microprocessore con modulazione continua di fiamma a 2 sensori per il riscaldamento (mandata e ritorno) e 1 sensore per il sanitario con controllo P.I.D., con campo di modulazione:
 - VICTRIX 28 kW TT da 2,8 a 24,0 kW (28,0 kW in sanitario)
 - VICTRIX 35 kW TT da 3,9 a 32,0 kW (34,2 kW in sanitario)
 - selezione range di temperatura riscaldamento da min. = 20-50°C a max. = set min. + 5°C - 85°C (impostazione di serie 25-85°C);
 - accensione elettronica con controllo ad ionizzazione;
 - ritardatore d'accensione in fase riscaldamento, sistema di protezione antigelo (fino a -5°C), funzione antibloccaggio circolatore, funzione post-ventilazione, funzione spazzacamino, selezione modalità di funzionamento circolatore;
 - funzione temporizzazione ritardo solare per abbinamento a sistemi solari;
 - possibilità di collegare una sonda sanitario in ingresso (optional);
 - sistema di autodiagnosi con visualizzazione digitale della temperatura, dello stato di funzionamento e dei codici errore tramite display retroilluminato;
 - predisposizione per il collegamento del CAR^{V2}, CAR^{V2} WIRELESS, del Cronotermostato, della Sonda esterna e della centralina per impianti a zone;
 - grado di isolamento elettrico IPX5D;
 - possibilità di abbinamento al sistema per intubamento di camini esistenti Ø 50 mm, Ø 60 mm e Ø 80 mm;
 - gruppo di allacciamento (optional) con raccordi regolabili in profondità sugli attacchi idraulici e rubinetti di intercettazione gas e acqua fredda sanitaria;
 - staffa di sostegno caldaia per installazione all'interno del telaio OMNI CONTAINER;
 - predisposizione per la gestione mediante la nuova App DOMINUS che permette all'utente di programmare e visualizzare i principali parametri di funzionamento da smartphone e tablet. E' necessario prevedere il Kit scheda interfaccia DOMINUS (optional).
- Fornita completa di pozzetti per l'analisi di combustione, carter di protezione inferiore.

Apparecchio categoria II_{2H3/P} / II_{2HM3/P} funziona con alimentazione a metano, G.P.L. e aria propanata. Marcatura CE.

E' disponibile nel modello:

- **VICTRIX 28 kW TT** **cod. 3.025511**
- **VICTRIX 35 kW TT** **cod. 3.025512**
- **Telaio ad incasso (OMNI CONTAINER)** **cod. 3.016991**

NOTA BENE: per una corretta installazione della caldaia è necessario utilizzare i kit aspirazione arialscarico fumi Immergas "serie Verde".



VICTRIX kW TT PLUS è la gamma di caldaie pensili per solo riscaldamento a condensazione con potenzialità di 12, 24 e 32 kW predisposte per l'abbinamento di bollitori separati Immergas da 80, 120 e 200 litri (compresa la versione UB INOX SOLAR 200 V2). Particolarmente ideali per abitazioni con più servizi o per tutte le situazioni che richiedono grandi prelievi in tempi rapidi, garantiscono una notevole produzione di acqua calda sanitaria. Caldaia e Unità Bollitore possono essere installati anche in ambienti diversi, aumentando così la flessibilità d'installazione. Si caratterizza per l'innovativo **scambiatore primario che garantisce alte portate e prevalenze** sul circuito di riscaldamento, anche in sostituzione su vecchi impianti, con **basso rischio di intasamento**, e per la presenza di una **scheda elettronica "evoluta" con cambio di gas elettronico** (senza sostituzione degli ugelli) e **sistema di controllo della combustione autoadattante**. Da evidenziare inoltre l'**ampio range di modulazione** (dal 12 al 100%) con rese elevate anche in presenza di bassi assorbimenti energetici.

La caldaia presenta inoltre un'**interfaccia utente evoluta** e di facile utilizzo con manopole di regolazione, pulsanti di selezione e display LCD.

Grazie alla tecnologia della condensazione, presenta un elevato rendimento ($\eta > 93 + 2 \cdot \log P_n$, in conformità al Decreto Legislativo 192/05 e successive modificazioni) e garantisce emissioni inquinanti particolarmente ridotte (classe 5 di NO_x).

I modelli della gamma VICTRIX kW TT PLUS sono **pre-disposti per funzionamento all'esterno** anche a cielo aperto tramite apposito kit di copertura optional e ad incasso con il telaio OMNI CONTAINER; sono equipaggiati di un sistema antigelo di serie che li protegge fino alla temperatura di -5°C (con kit optional fino a -15°C); inoltre possono essere installati **ad incasso** all'interno del SOLAR CONTAINER oppure **all'interno** dell'abitazione nell'apposito armadio tecnico DOMUS CONTAINER; questo consente di disporre di soluzioni tipo GAUDIUM SOLAR V2 nelle diverse configurazioni possibili o soluzioni tipo TRIO V2/TRIO MONO V2 (sistema PLUS).

2

CARATTERISTICHE VICTRIX 12-24-32 kW TT PLUS

Caldaia pensile premiscelata a condensazione a camera stagna e tiraggio forzato con potenza utile nominale di 12,0 kW (10.320 kcal/h), 24,0 kW (20.640 kcal/h) in riscaldamento (28,0 kW in sanitario) o 32,0 kW (27.520 kcal/h) in riscaldamento (34,2 in sanitario), ecologica ad alto rendimento e circolazione forzata per riscaldamento ambiente, predisposta per l'abbinamento a bollitori separati per la produzione di acqua calda sanitaria. Variando il tipo di installazione varia anche la classificazione della caldaia.

INSTALLAZIONE ALL'ESTERNO (a cielo aperto):

Apparecchio con aspirazione d'aria diretta - se installato utilizzando un apposito terminale di scarico ed il kit di copertura superiore (optional) obbligatorio, eliminando inoltre i tappi superiori della camera stagna.

INSTALLAZIONE ALL'ESTERNO (in luogo parzialmente protetto):

Apparecchio tipo $C_{13}/C_{33}/C_{43}/C_{53}/C_{83}/C_{93}$ - se installato utilizzando i kit verticali od orizzontali concentrici oppure il kit separatore $\varnothing 80/80$ senza utilizzare il kit copertura superiore.

INSTALLAZIONE ALL'ESTERNO (all'interno del telaio OMNI CONTAINER):

Apparecchio tipo $C_{13}/C_{33}/C_{43}/C_{53}/C_{83}/C_{93}$ - se installato utilizzando i kit verticali od orizzontali concentrici oppure il kit separatore $\varnothing 80/80$ senza utilizzare il kit copertura superiore.

Apparecchio con aspirazione d'aria diretta - VICTRIX kW TT PLUS può essere installata all'esterno con l'aspirazione dell'aria diretta. La caldaia aspira così aria comburente dal telaio ad incasso dalle apposite aperture presenti sul telaio unitamente

a specifici accessori (vedi libretto istruzioni), lo scarico dei fumi avviene tramite gli specifici condotti $\varnothing 80$.

INSTALLAZIONE ALL'INTERNO:

Apparecchio tipo $C_{13}/C_{33}/C_{43}/C_{53}/C_{83}/C_{93}$ - se installato utilizzando i kit verticali od orizzontali concentrici o il kit separatore $\varnothing 80/80$.

Apparecchio tipo B_{23} - se installato utilizzando un apposito kit di scarico fumi ed il kit di copertura superiore (optional) obbligatorio, eliminando inoltre i tappi superiori della camera stagna. La caldaia è composta da:

- sistema di combustione a premiscelazione totale con bruciatore in metal fibre a fiamma rovesciata, completo di una sola candele d'accensione e controllo a ionizzazione;
- valvola gas elettronica e sistema di controllo della combustione autoadattante che consente il cambio di gas elettronico tramite impostazione dei parametri dalla scheda, vi è quindi un unico codice di prodotto (rif. metano);
- scambiatore primario gas/acqua realizzato in speciale lega di Alluminio-Silicio-Magnesio;
- ventilatore per l'evacuazione dei fumi a velocità variabile elettronicamente;
- circuito per lo smaltimento della condensa comprensivo di sifone e tubo flessibile di scarico;
- gruppo idraulico composto da valvola 3 vie elettrica, pompa di circolazione modulante a basso consumo elettrico con controllo automatico della velocità in base al ΔT misurato tra mandata e ritorno (di fabbrica 15°C) con separatore d'aria incorporato, by-pass regolabile ed escludibile, pressostato assoluto circuito

VICTRIX kW TT PLUS

primario, raccordo scarico impianto, rubinetto di riempimento impianto;

- valvola di sicurezza circuito primario a 3 bar; lo scarico della valvola è convogliato insieme allo scarico della condensa;
- vaso d'espansione impianto a membrana da 8 litri nominali (effettivi 5,8) per modello 12 e 24 kW o 10 litri nominali (effettivi 7,1) per modello 32 kW con precarica a 1,0 bar e manometro;
- sonda mandata sicurezza scambiatore e sonda controllo fumi;
- selettore di regolazione temperatura impianto di riscaldamento, selettore di regolazione temperatura acqua calda sanitaria, pulsante di funzione (Off, Stand-by, On), pulsante Estate/Inverno, pulsante di Reset, pulsante informazioni, display digitale;
- cruscotto dotato di scheda elettronica a microprocessore con modulazione continua di fiamma a 2 sensori per il riscaldamento (mandata e ritorno) con controllo P.I.D., con campo di modulazione:
 - VICTRIX 12 kW TT PLUS da 1,9 a 12,0 kW
 - VICTRIX 24 kW TT PLUS da 2,8 a 24,0 kW (28,0 kW in sanitario)
 - VICTRIX 32 kW TT PLUS da 3,9 a 32,0 kW (34,2 kW in sanitario)
- selezione range di temperatura riscaldamento da min. = 20-50°C a max. = set min. + 5°C - 85°C (impostazione di serie 25-85°C);
- accensione elettronica con controllo ad ionizzazione;
- ritardatore d'accensione in fase riscaldamento, sistema di protezione antigelo (fino a -5°C), funzione antibloccaggio circolatore, funzione post-ventilazione, funzione spazzacamino, selezione modalità di funzionamento circolatore;
- funzione termostato sanitario per abbinamento a sistemi solari;
- sistema di autodiagnosi con visualizzazione digitale della temperatura, dello stato di funzionamento e dei codici errore tramite display retroilluminato;
- predisposizione per il collegamento del CAR^{V2}, CAR^{V2} WIRELESS, del Cronotermostato, della Sonda esterna e della centralina per impianti a zone;
- grado di isolamento elettrico IPX5D;
- possibilità di abbinamento al sistema per intubamento di camini esistenti Ø 50 mm, Ø 60 mm e Ø 80 mm;
- gruppo di allacciamento (optional) con raccordi regolabili in profondità sugli attacchi idraulici e rubinetti di intercettazione gas e acqua fredda sanitaria;
- staffa di sostegno caldaia per installazione all'interno del telaio OMNI CONTAINER;
- predisposizione per la gestione mediante la nuova App DOMINUS che permette all'utente di programmare e visualizzare i principali parametri di funzionamento da smartphone e tablet. E' necessario prevedere il Kit scheda interfaccia DOMINUS (optional).

Fornita completa di pozzetti per l'analisi di combustione, carter di protezione inferiore.

Apparecchio categoria II_{2H3/P} / II_{2HM3/P} funziona con alimentazione a metano, G.P.L. e aria propanata. Marcatura CE.

E' disponibile nel modello:

- **VICTRIX 12 kW TT PLUS** cod. 3.025513
- **VICTRIX 24 kW TT PLUS** cod. 3.025514
- **VICTRIX 32 kW TT PLUS** cod. 3.025515
- **Telaio ad incasso (OMNI CONTAINER)** cod. 3.016991

NOTA BENE: per una corretta installazione della caldaia è necessario utilizzare i kit aspirazione arialscarico fumi Immergas "serie Verde".

3

UNITÀ BOLLITORE



3.1

CARATTERISTICHE

L'Unità Bollitore è composta da:

- boiler da 80 litri, 120 litri o 200 litri (in base ai modelli) interamente realizzato in acciaio inox, con flangia superiore di ispezione;
- scambiatore acqua/acqua avvolto a doppia spirale concentrica (n° 2 nel modello da 120 litri e 200 litri) realizzato in acciaio inox ed estraibile;
- valvola di sicurezza 8 bar;
- vaso d'espansione sanitario a membrana da litri 4 (Unità bollitore 80), da litri 5 (Unità bollitore 120) e da 8 litri (Unità bollitore 200 e SOLAR 200) con precarica da 2,5 bar;
- sonda di controllo temperatura acqua calda sanitaria;
- rubinetto di svuotamento boiler;
- sul cruscotto è presente un termometro (versioni UB INOX 80 V2, UB INOX 120 V2 e UB INOX 200 V2) oppure un idrometro solare (UB INOX SOLAR 200 V2);
- coibentazione in poliestere autoestingente ecologico con spessore 5 cm.

Inoltre l'UB INOX SOLAR 200 V2 integra all'interno del mantello i seguenti componenti:

- gruppo di circolazione singolo a basso consumo elettrico da 1-6 l/min;
- vaso d'espansione solare da 18 litri;
- valvola miscelatrice termostatica con attacchi da 3/4";
- centralina solare integrata nel cruscotto bollitore, con relative sonde di temperatura;
- tubi di collegamento circuito solare per il riscaldamento del serpentino inferiore tramite impianto solare termico (optional per UB INOX 120 V2 e UB INOX 200 V2);
- valvola di sicurezza circuito solare 6 bar.

E' disponibile nel modello:

- | | |
|-------------------------------|----------------------|
| • UB INOX 80 V2 | cod. 3.027817 |
| • UB INOX 120 V2 | cod. 3.027818 |
| • UB INOX 200 V2 | cod. 3.027819 |
| • UB INOX SOLAR 200 V2 | cod. 3.027820 |

VICTRIX kW TT

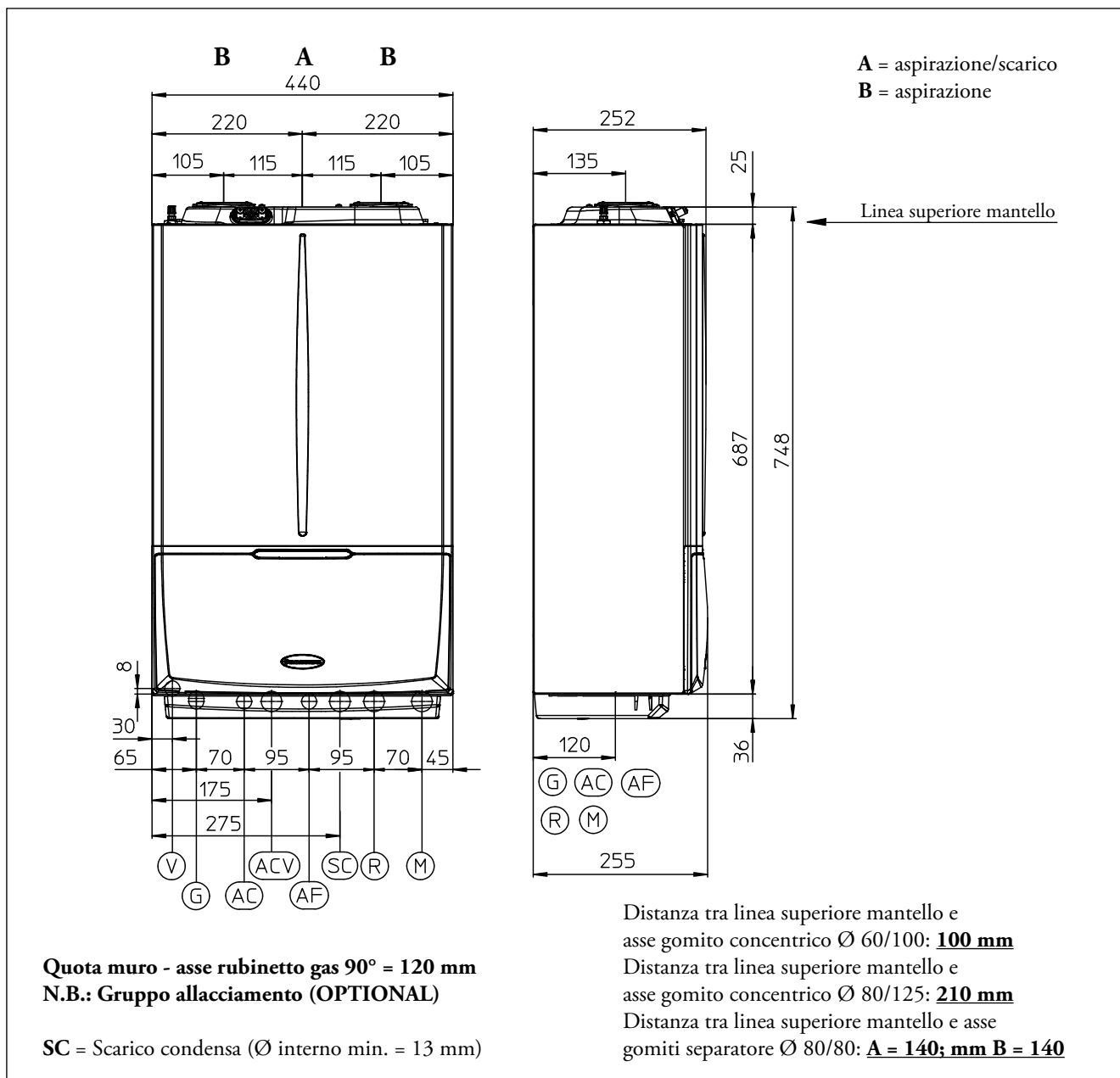
4

DIMENSIONI PRINCIPALI VICTRIX kW TT

Modello	Altezza mm	Larghezza mm	Profondità mm	Ø asp./scarico mm
VICTRIX kW TT	748	440	255	100/60 - 125/80 - 80/80

4.1

ALLACCIAMENTI

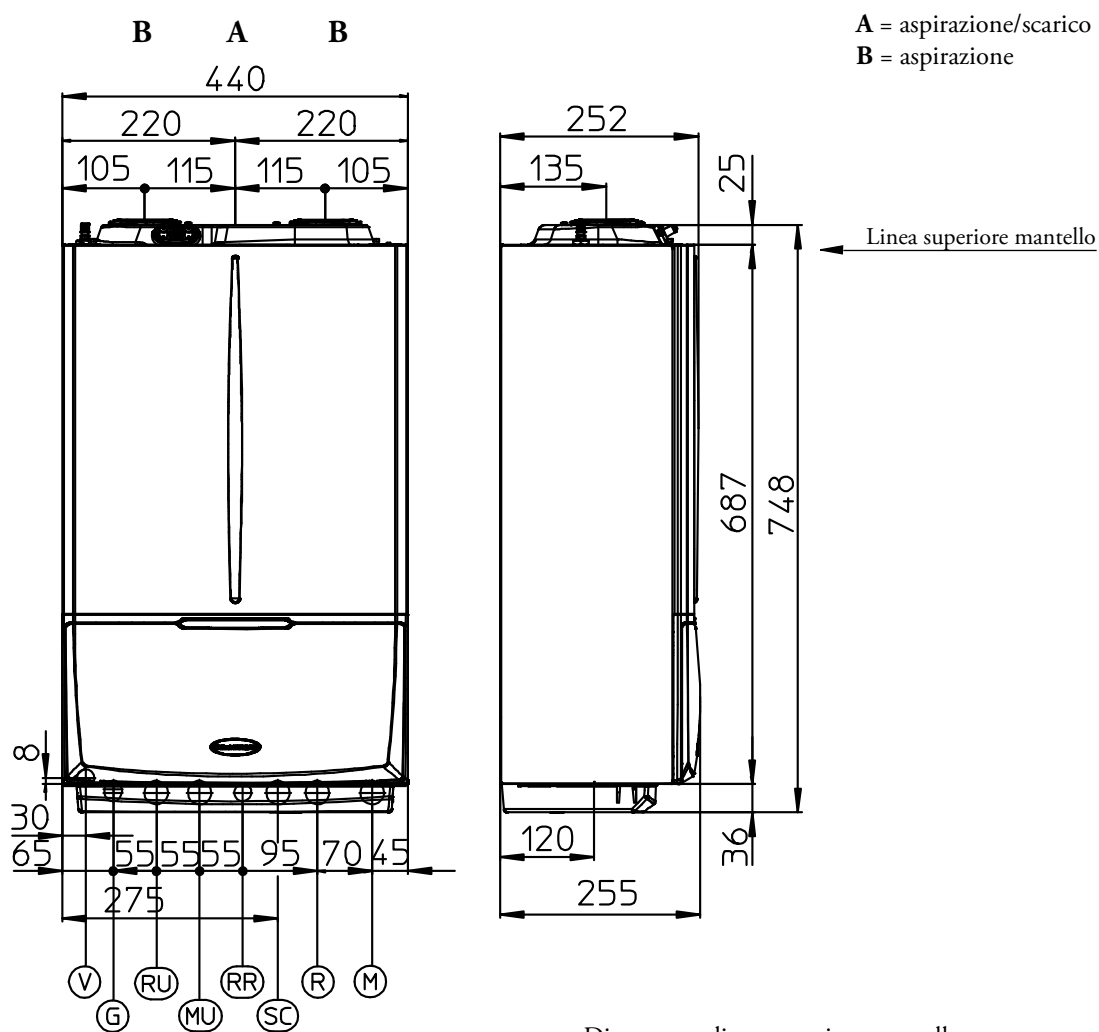


Modello	Mandata M	Ritorno R	Uscita Calda AC	Entrata Fredda AF	Gas G	Vaso espansione Litri
VICTRIX kW TT	3/4"	3/4"	1/2"	1/2"	3/4"	8 (reale 5,8) versione 28 kW 10 (reale 7,1) versione 35 kW

5 DIMENSIONI PRINCIPALI VICTRIX kW TT PLUS

Modello	Altezza mm	Larghezza mm	Profondità mm	Ø asp./scarico mm
VICTRIX kW TT PLUS	748	440	255	100/60 - 125/80 - 80/80

5.1 ALLACCIAMENTI



Quota muro - asse rubinetto gas 90° = 120 mm
 N.B.: Gruppo allacciamento (OPTIONAL)

SC = Scarico condensa (Ø interno min. = 13 mm)

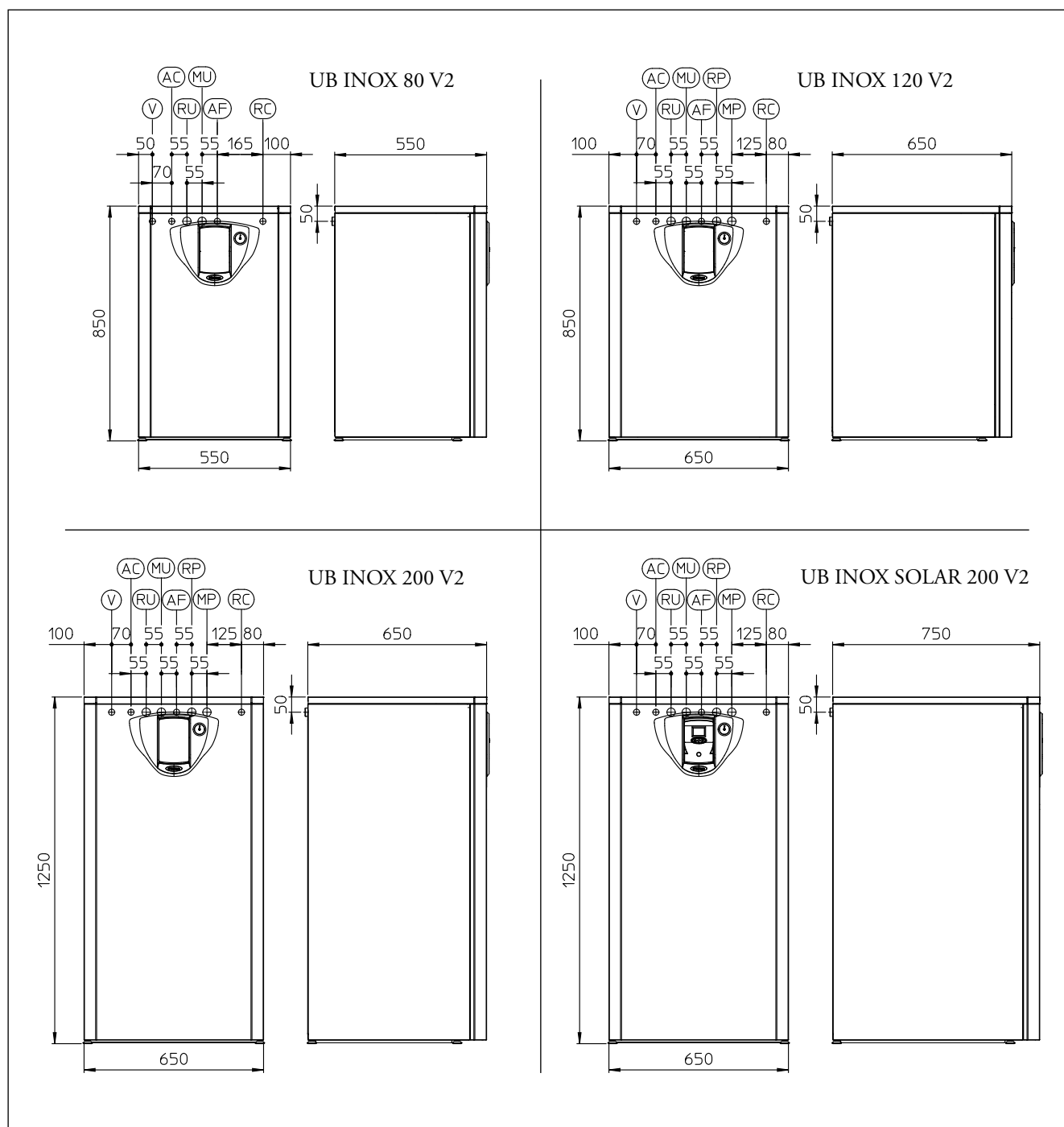
Distanza tra linea superiore mantello e asse gomito concentrico Ø 60/100: **100 mm**
 Distanza tra linea superiore mantello e asse gomito concentrico Ø 80/125: **210 mm**
 Distanza tra linea superiore mantello e asse gomiti separatore Ø 80/80: **A = 140; mm B = 140**

Modello	Mandata M	Ritorno R	Mandata Boiler MU	Ritorno Boiler RU	Riempimento impianto RR	Gas G	Vaso espansione Litri
VICTRIX kW TT PLUS	3/4"	3/4"	3/4"	3/4"	1/2"	3/4"	8 (reale 5,8) versione 12 e 24 kW 10 (reale 7,1) versione 32 kW

VICTRIX kW TT PLUS

6 DIMENSIONI PRINCIPALI UNITA' BOLLITORE (Modello PLUS)

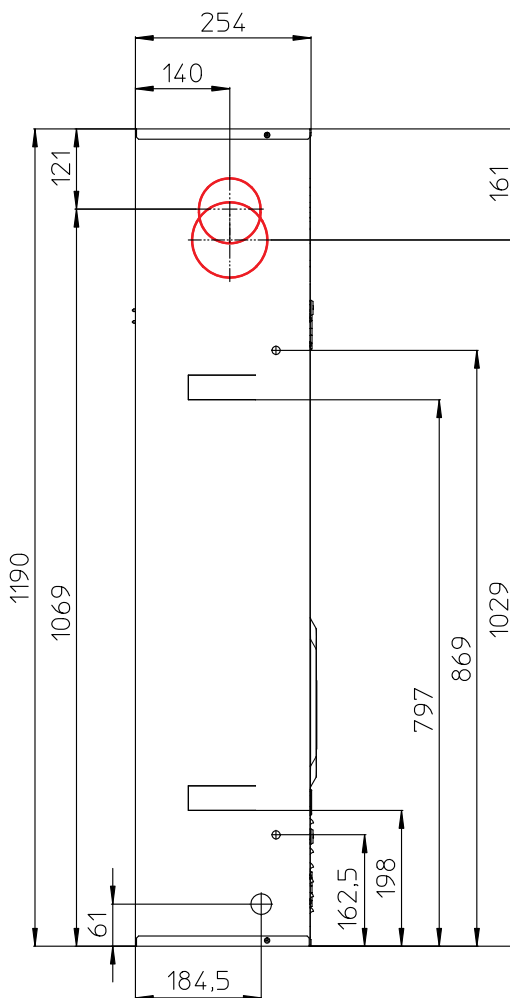
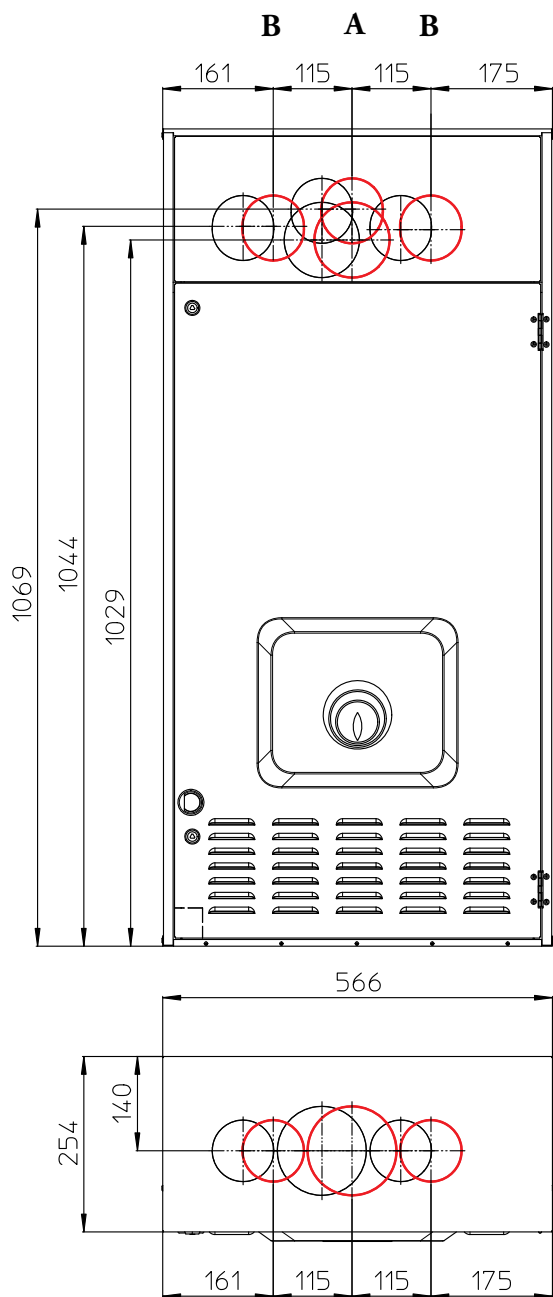
	UB INOX 80 V2	UB INOX 120 V2	UB INOX 200 V2	UB INOX SOLAR 200 V2
Altezza mm	850	850	1250	1250
Larghezza mm	550	650	650	650
Profondità mm	550	650	650	750



Mandata Boiler MU	Ritorno Boiler RU	Entrata Fredda AF	Uscita Calda AC	Ricircolo RC	Mandata Pannelli MP	Ritorno Pannelli RP
3/4"	3/4"	3/4"	3/4"	1/2"	3/4"	3/4"

7 DIMENSIONI PRINCIPALI OMNI CONTAINER

Altezza mm	Larghezza mm	Profondità mm	Ø asp./scarico mm
1190	566	254	100/60 - 80/80



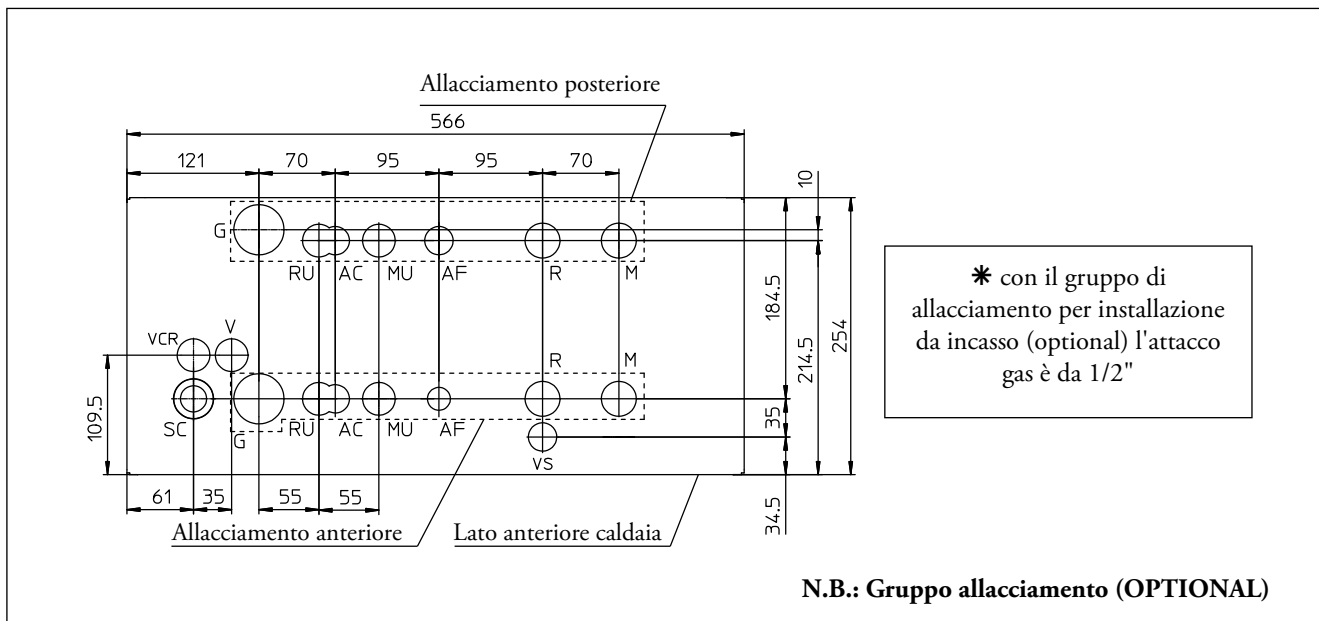
A = aspirazione/scarico
 B = aspirazione

NOTA: utilizzare i semitranci evidenziati in rosso

N.B.: Gruppo allacciamento (OPTIONAL)

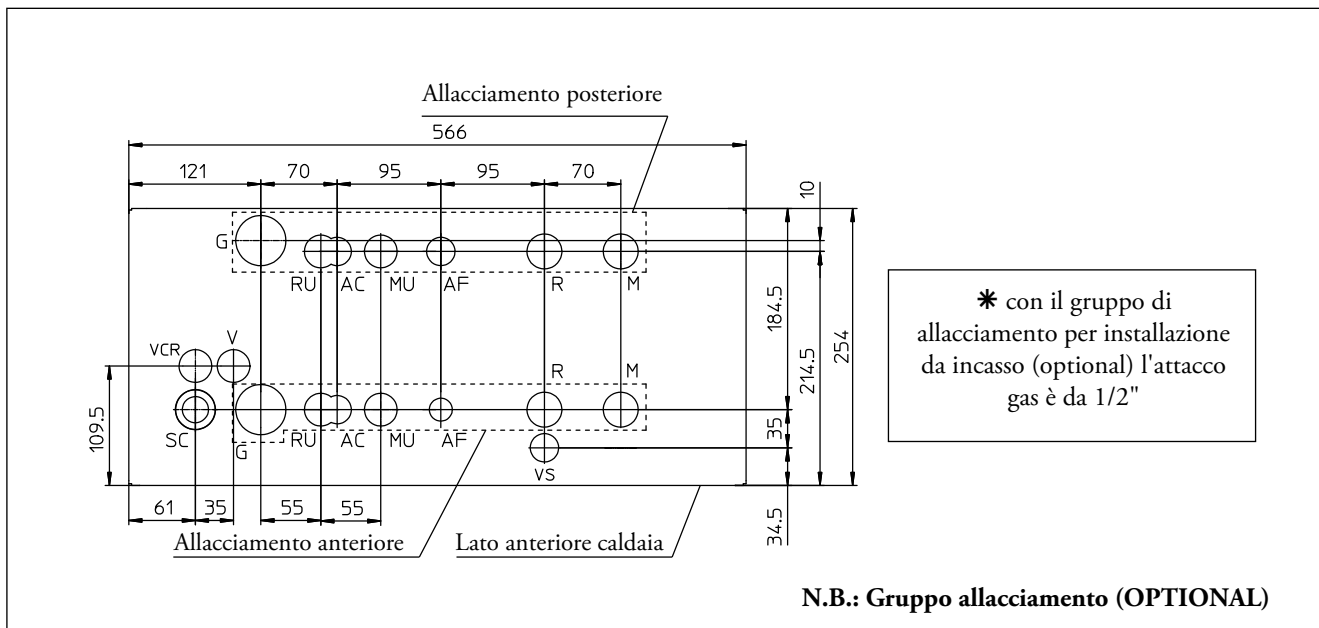
VICTRIX kW TT VICTRIX kW TT PLUS

8 DIMA ALLACCIAMENTO VICTRIX kW TT IN OMNI CONTAINER

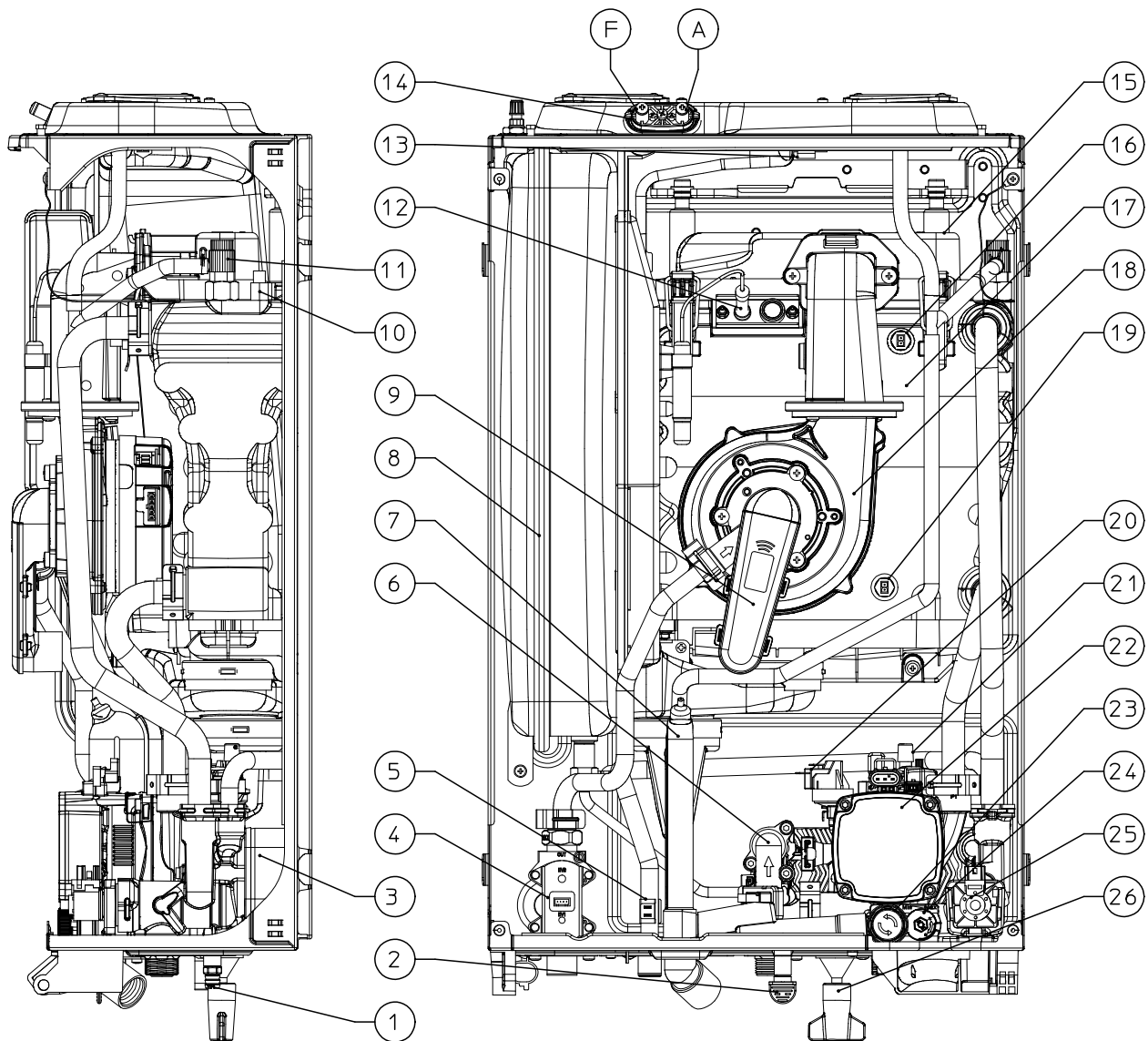


Modello	Mandata M	Ritorno R	Uscita Calda AC	Entrata Fredda AF	Gas G
VICTRIX kW TT	3/4"	3/4"	1/2"	1/2"	*

8.1 DIMA ALLACCIAMENTO VICTRIX kW TT PLUS IN OMNI CONTAINER



Modello	Mandata M	Ritorno R	Mandata Boiler MU	Ritorno Boiler RU	Entrata Fredda - Riempimento impianto AF	Gas G
VICTRIX kW TT PLUS	3/4"	3/4"	3/4"	3/4"	1/2"	*



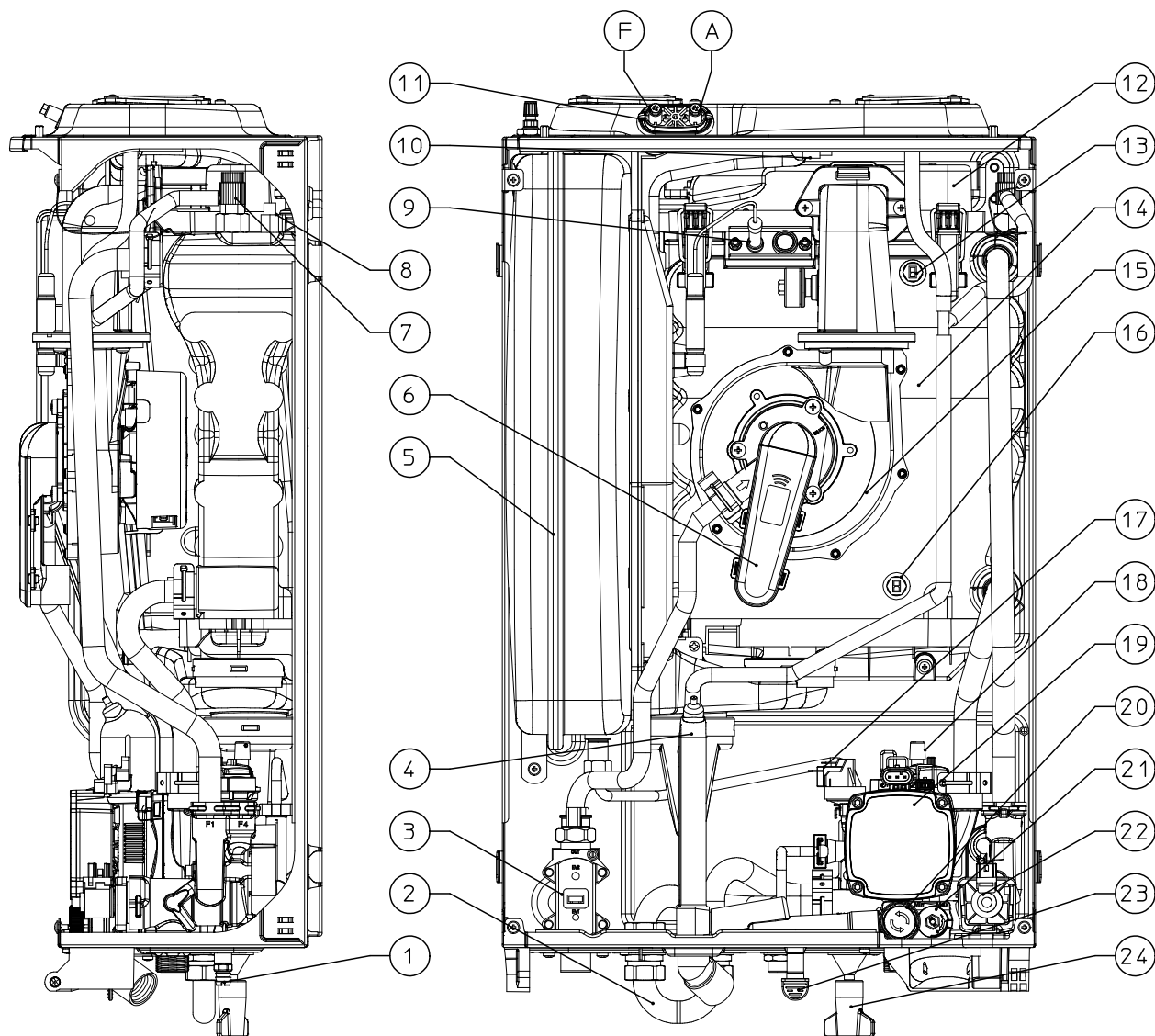
LEGENDA:

- | | |
|---|---|
| 1 - Rubinetto di svuotamento impianto | 14 - Pozzetti di prelievo (aria A) - (fumi F) |
| 2 - Raccordo segnalazione scarico valvola sicurezza 3 bar | 15 - Coperchio bruciatore |
| 3 - Scambiatore sanitario | 16 - Sonda mandata sicurezza |
| 4 - Valvola gas | 17 - Modulo a condensazione |
| 5 - Sonda sanitario | 18 - Ventilatore |
| 6 - Flussostato sanitario | 19 - Sonda ritorno |
| 7 - Sifone scarico condensa | 20 - Pressostato impianto |
| 8 - Vaso espansione impianto | 21 - Valvola sfogo aria |
| 9 - Miscelatore aria / gas | 22 - Circolatore caldaia |
| 10 - Sonda mandata | 23 - Valvola di sicurezza 3 bar |
| 11 - Valvola sfogo aria manuale | 24 - By-pass |
| 12 - Candeletta di accensione / rilevazione | 25 - Valvola 3 vie (motorizzata) |
| 13 - Sonda fumi | 26 - Rubinetto di riempimento impianto |

VICTRIX kW TT PLUS

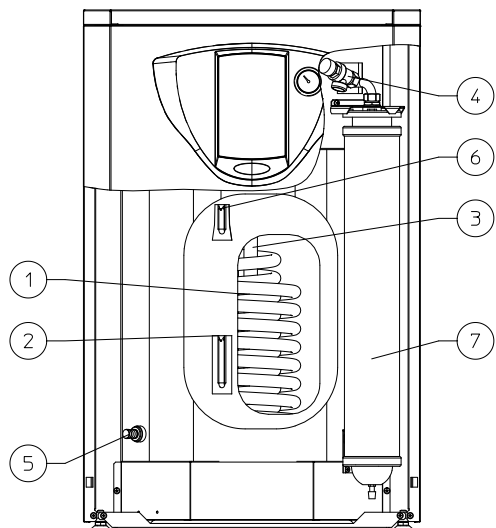
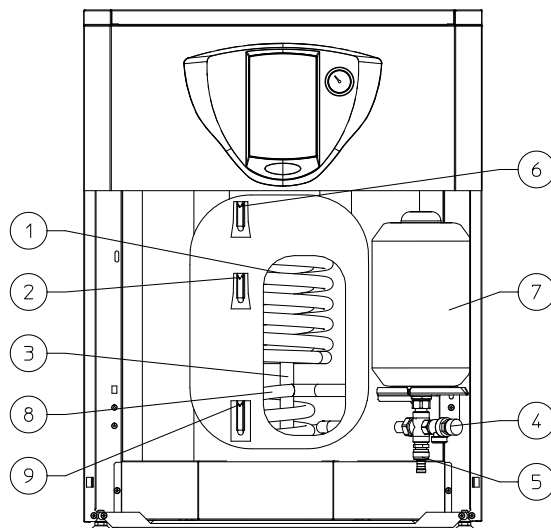
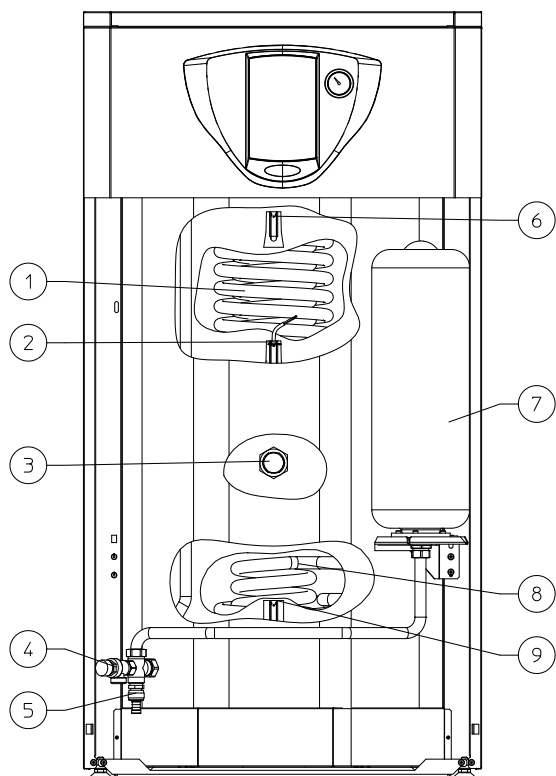
10

COMPONENTI PRINCIPALI VICTRIX kW TT PLUS



LEGENDA:

- | | |
|---|--|
| 1 - Rubinetto di svuotamento impianto | 14 - Modulo a condensazione |
| 2 - By-pass mandata ritorno unità bollitore | 15 - Ventilatore |
| 3 - Valvola gas | 16 - Sonda ritorno |
| 4 - Sifone scarico condensa | 17 - Pressostato impianto |
| 5 - Vaso espansione impianto | 18 - Valvola sfogo aria |
| 6 - Miscelatore aria / gas | 19 - Circolatore caldaia |
| 7 - Valvola sfogo aria manuale | 20 - Valvola di sicurezza 3 bar |
| 8 - Sonda mandata | 21 - By-pass |
| 9 - Candeletta di accensione / rilevazione | 22 - Valvola 3 vie (motorizzata) |
| 10 - Sonda fumi | 23 - Raccordo segnalazione scarico valvola sicurezza 3 bar |
| 11 - Pozzetti di prelievo (aria A) - (fumi F) | 24 - Rubinetto di riempimento impianto |
| 12 - Coperchio bruciatore | |
| 13 - Sonda mandata sicurezza | |

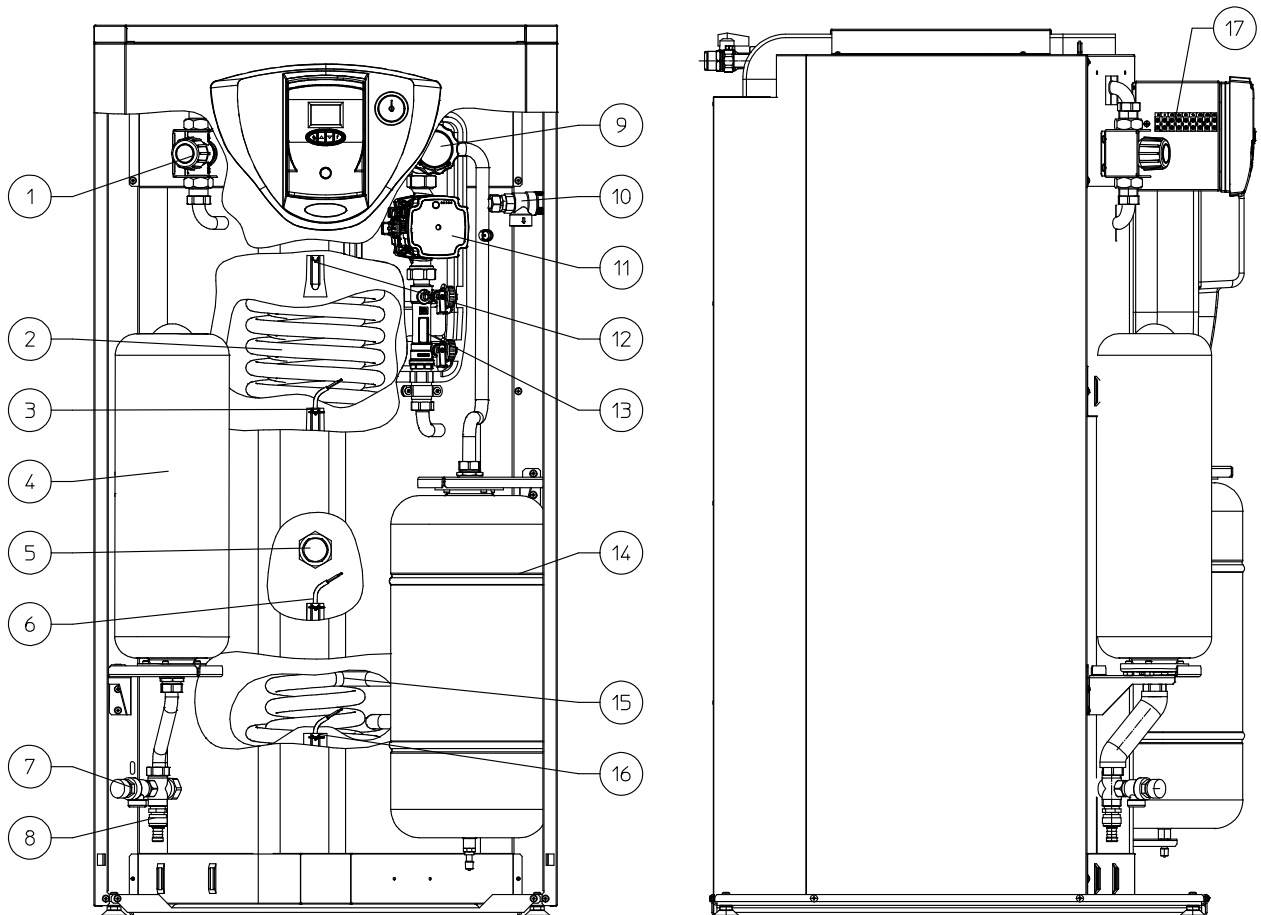
UB INOX 80 V2

UB INOX 120 V2

UB INOX 200 V2

LEGENDA:

- 1 - Serpentino inox per boiler
- 2 - Sonda sanitario
- 3 - Anodo di magnesio
- 4 - Valvola di sicurezza 8 bar
- 5 - Rubinetto svuotamento boiler
- 6 - Sonda termometro
- 7 - Vaso d'espansione sanitario
- 8 - Serpentino abbinabile a pannelli solari
- 9 - Sonda pannelli solari (Optional)

VICTRIX kW TT PLUS

12 COMPONENTI PRINCIPALI UNITA' BOLLITORE UB INOX SOLAR 200 V2

UB INOX SOLAR 200 V2

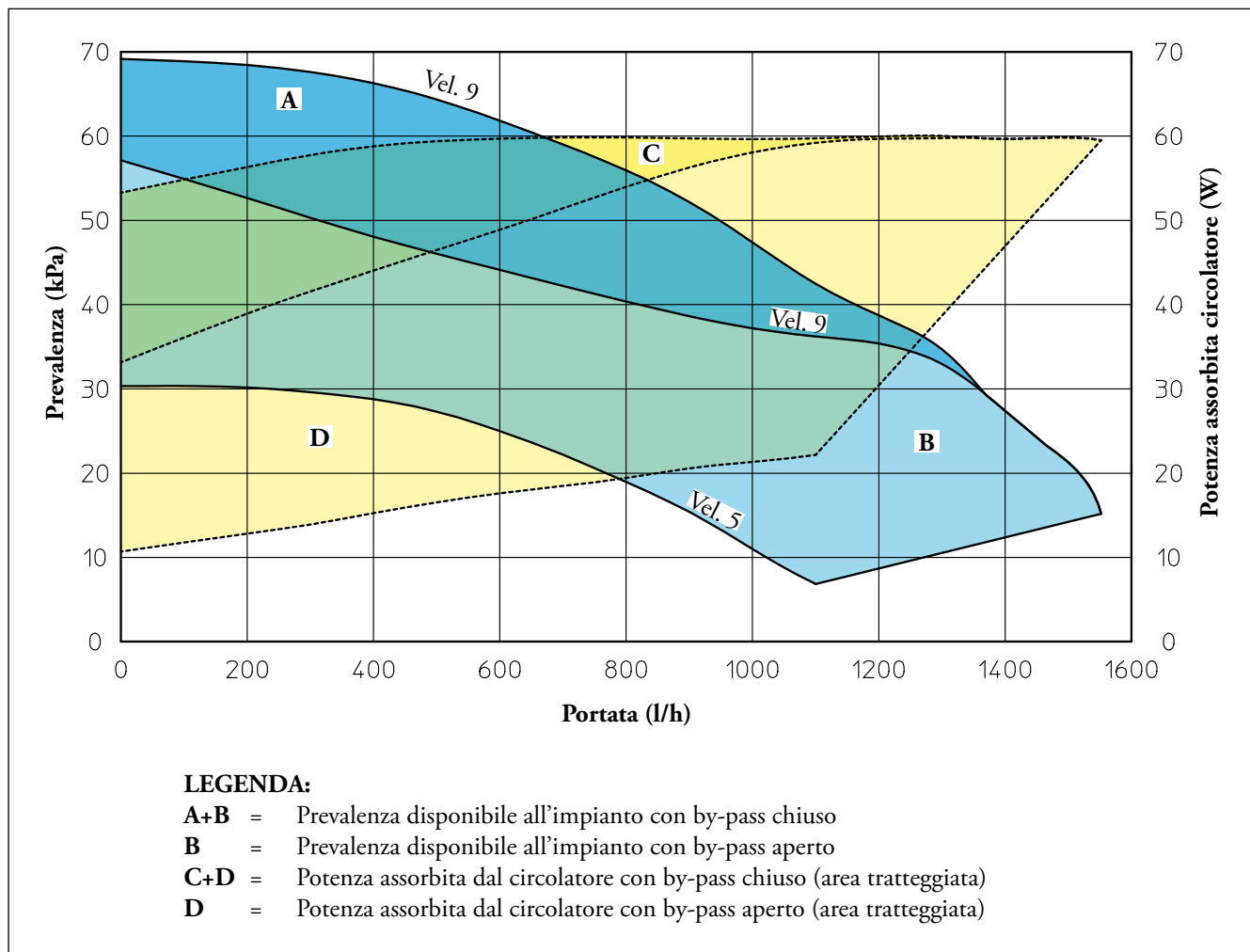


LEGENDA:

- 1 - Valvola miscelatrice circuito sanitario
- 2 - Serpentino inox per boiler
- 3 - Sonda sanitario
- 4 - Vaso d'espansione sanitario
- 5 - Anodo di magnesio
- 6 - Sonda inibizione sanitario
- 7 - Valvola di sicurezza 8 bar
- 8 - Rubinetto svuotamento boiler
- 9 - Valvola intercettazione con termometro

- 10 - Valvola di sicurezza 6 bar
- 11 - Circolatore solare
- 12 - Sonda termometro
- 13 - Misuratore di flusso
- 14 - Vaso d'espansione solare
- 15 - Serpentino inox abbinabile a pannelli solari
- 16 - Sonda pannelli solari
- 17 - Morsettiera collegamenti elettrici bollitore

13 GRAFICO PORTATA PREVALENZA CIRCOLATORE GRUNDFOS UPM 3 15-70



13.1 SETTAGGI ED IMPOSTAZIONI CIRCOLATORE

Le caldaie serie "VICTRIX kW TT" vengono fornite con un circolatore a velocità variabile.

In fase riscaldamento sono disponibili le modalità di funzionamento Auto e Fisso.

- **Prevalenza proporzionale:** la velocità circolatore automatica e prevalenza proporzionale: la velocità del circolatore varia in base alla potenza erogata dal bruciatore, maggiore è la potenza maggiore è la velocità. Inoltre all'interno del parametro è possibile regolare il range di funzionamento del circolatore impostando la velocità massima parametro "A3" (regolabile da 5 a 9) e la velocità minima parametro "A4" (regolabile da 5 a vel. max impostata). Grazie a questa funzionalità, i consumi elettrici del circolatore sono ancor più ridotti: l'assorbimento della pompa diminuisce con il livello di pressione e di portata. Con questa impostazione, il circolatore garantisce prestazioni ottimali nella maggioranza degli impianti di riscaldamento, risultando particolarmente adeguata nelle installazioni mono-tubo e a due tubi. Con la riduzione della prevalenza, si elimina la possibilità di avere fastidiosi rumori di flusso d'acqua nelle

condutture, nelle valvole e nei radiatori. Condizioni ottimali di benessere termico e di benessere acustico.

- **ΔT Costante ($\Delta T = 5 \div 25$ K):** la velocità del circolatore varia per mantenere costante il ΔT tra mandata e ritorno impianto secondo il valore K impostato ($\Delta T = 15$ Default).
- **Fisso (5 ÷ 9):** impostando i parametri "A3" e "A4" allo stesso valore il circolatore funziona a velocità costante. Con queste impostazioni, il circolatore è adeguato per tutti gli impianti a pavimento, dove tutti i circuiti devono essere bilanciati per la stessa caduta di pressione.

N.B.: per un corretto funzionamento della caldaia non è consentito scendere al di sotto del valore minimo indicato precedentemente (velocità 5).

In fase sanitario il circolatore funziona sempre alla massima velocità.

VICTRIX kW TT PLUS

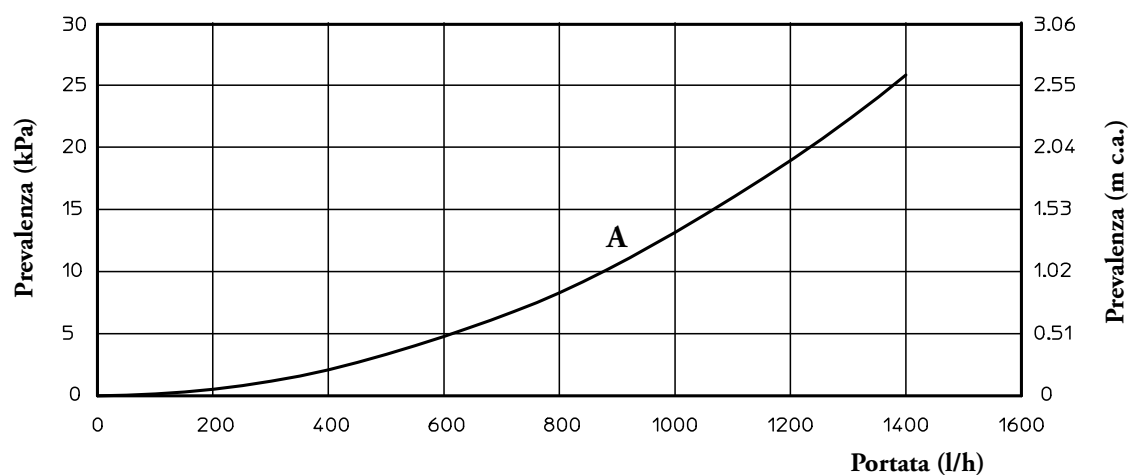
14

RESISTENZA CIRCUITO IDRAULICO UNITÀ BOLLITORE

Per garantire la portata di acqua calda sanitaria sufficiente è importante considerare la resistenza del circuito idraulico del bollitore da abbinare alla caldaia. Per il corretto collegamento dell'unità bollitore a caldaie Immergas vedere il libretto istruzioni della caldaia.

14.1

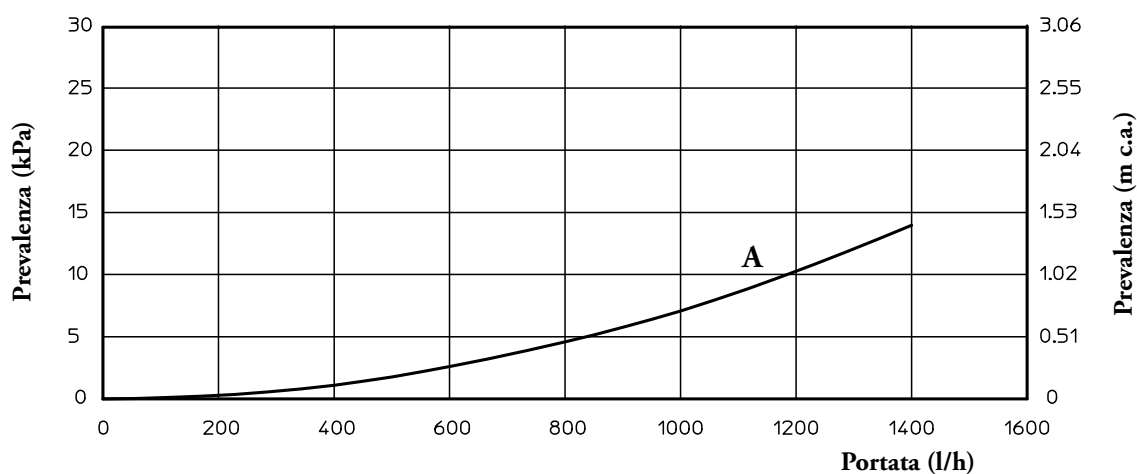
UB INOX 80 V2



A - Resistenza circuito idraulico Unità Bollitore

14.2

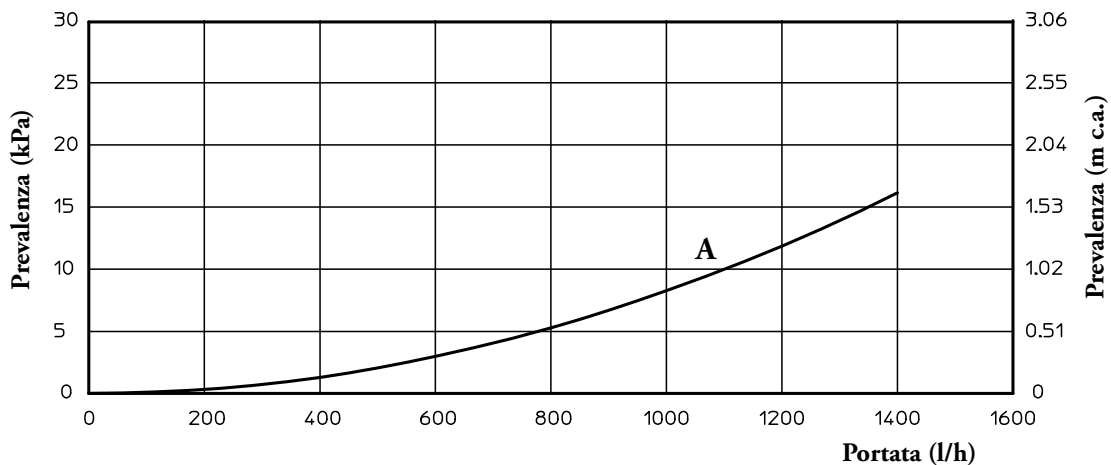
UB INOX 120 V2



A - Resistenza circuito idraulico Unità Bollitore

14.3

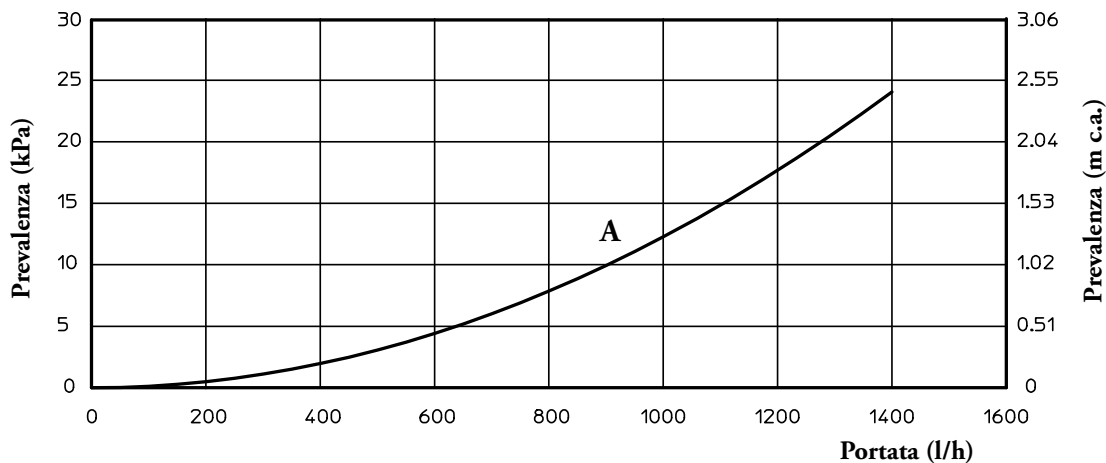
UB INOX 200 V2



A - Resistenza circuito idraulico Unità Bollitore

14.4

UB INOX SOLAR 200 V2



A - Resistenza circuito idraulico Unità Bollitore

Il trattamento delle acque di alimentazione consente di prevenire gli inconvenienti e mantenere funzionalità ed efficienza del generatore nel tempo.

Il D.I. 26/06/2015 prescrive un trattamento chimico dell'acqua dell'impianto termico secondo la UNI 8065 nei casi previsti dal decreto stesso.

I parametri che influenzano la durata e il buon funzionamento dello scambiatore di calore sono il PH, la durezza, la conducibilità, la presenza di ossigeno dell'acqua di riempimento, a questi si aggiungono i residui di lavorazione dell'impianto (eventuali residui di saldatura), eventuali presenze di oli, e prodotti della corrosione che possono a loro volta produrre danni allo scambiatore di calore.

Per prevenire ciò si consiglia di:

- Prima dell'installazione, sia su impianto nuovo che vecchio, provvedere alla pulizia dell'impianto con acqua pulita per l'eliminazione dei residui solidi contenuti nell'impianto
- Provvedere al trattamento chimico di pulizia dell'impianto:
 - Pulizia impianto nuovo usare un pulitore idoneo (quali ad esempio Sentinel X300, Fernox Cleaner F3 o Jenaqua 300) abbinato ad un accurato lavaggio.
 - Pulizia impianto vecchio usare un pulitore idoneo (quali ad esempio Sentinel X400 o X800, Fernox Cleaner F3 oppure Jenaqua 400) abbinati ad un accurato lavaggio.
- Verificare la durezza massima ed il quantitativo dell'acqua di riempimento facendo riferimento al grafico sotto riportato, se il contenuto e la durezza dell'acqua sono sotto la curva indicata non è necessario nessun trattamento specifico, per limitare il

contenuto di carbonato di calcio, diversamente sarà necessario prevedere il trattamento dell'acqua di riempimento.

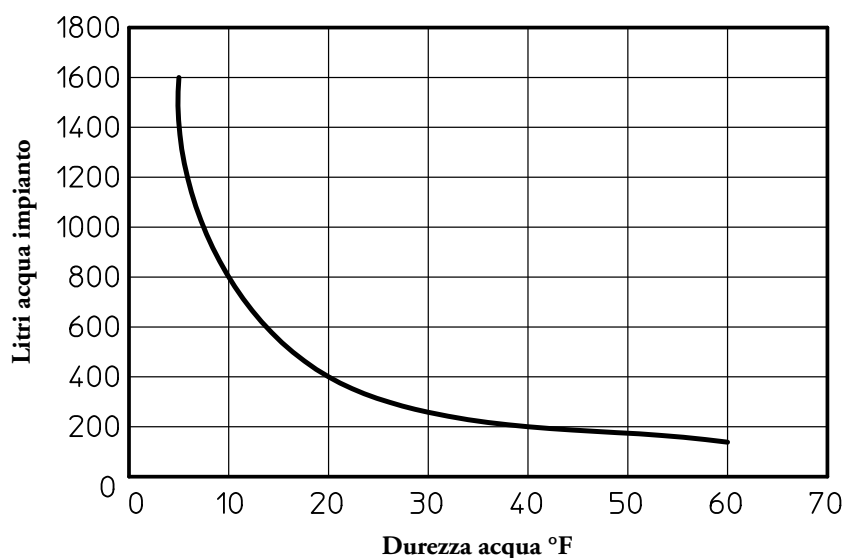
- Non è consentito utilizzare per il riempimento acqua addolcita con l'uso di resine a scambio ionico, oppure acqua distillata.
- Nel caso sia necessario prevedere il trattamento dell'acqua esso dovrebbe avvenire attraverso la completa desalinizzazione dell'acqua di riempimento.

Con desalinizzazione completa, al contrario dell'addolcimento completo, oltre all'eliminazione delle agenti indurenti (Ca, Mg), vengono anche eliminati tutti gli altri minerali per ridurre la conducibilità dell'acqua di riempimento fino a 10 microsiemens/cm.

Grazie alla sua bassa conducibilità, l'acqua desalinizzata non rappresenta solo una misura contro la formazione di calcare, ma serve anche come protezione dalla corrosione.

- Inserire un inibitore / passivatore idoneo (quali ad esempio Sentinel X100, Fernox Protector F1 oppure Jenaqua 100) se necessario inserire anche liquido antigelo idoneo (a titolo di esempio Sentinel X500, Fernox Alphi 11 oppure Jenaqua 500).
- Verificare la conducibilità elettrica dell'acqua che non dovrebbe essere superiore a 2000 $\mu\text{s}/\text{cm}$ nel caso di acqua trattata e inferiore a 600 $\mu\text{s}/\text{cm}$ nel caso di acqua non trattata.
- Per prevenire fenomeni di corrosione il PH dell'acqua dell'impianto deve essere compreso fra 6,5 e 8,5.
- Verificare il contenuto massimo di cloruri che deve essere inferiore a 250 mg/l.

N.B.: per le quantità e le modalità di utilizzo dei prodotti di trattamento dell'acqua si faccia riferimento alle istruzioni previste dal produttore del medesimo.



N.B.: il grafico si riferisce all'intero ciclo di vita dell'impianto. Tenere in considerazione quindi anche le manutenzioni ordinarie e straordinarie che comportino lo svuotamento e il riempimento dell'impianto in oggetto.

TERMOSTATO AMBIENTE O COMANDO REMOTO

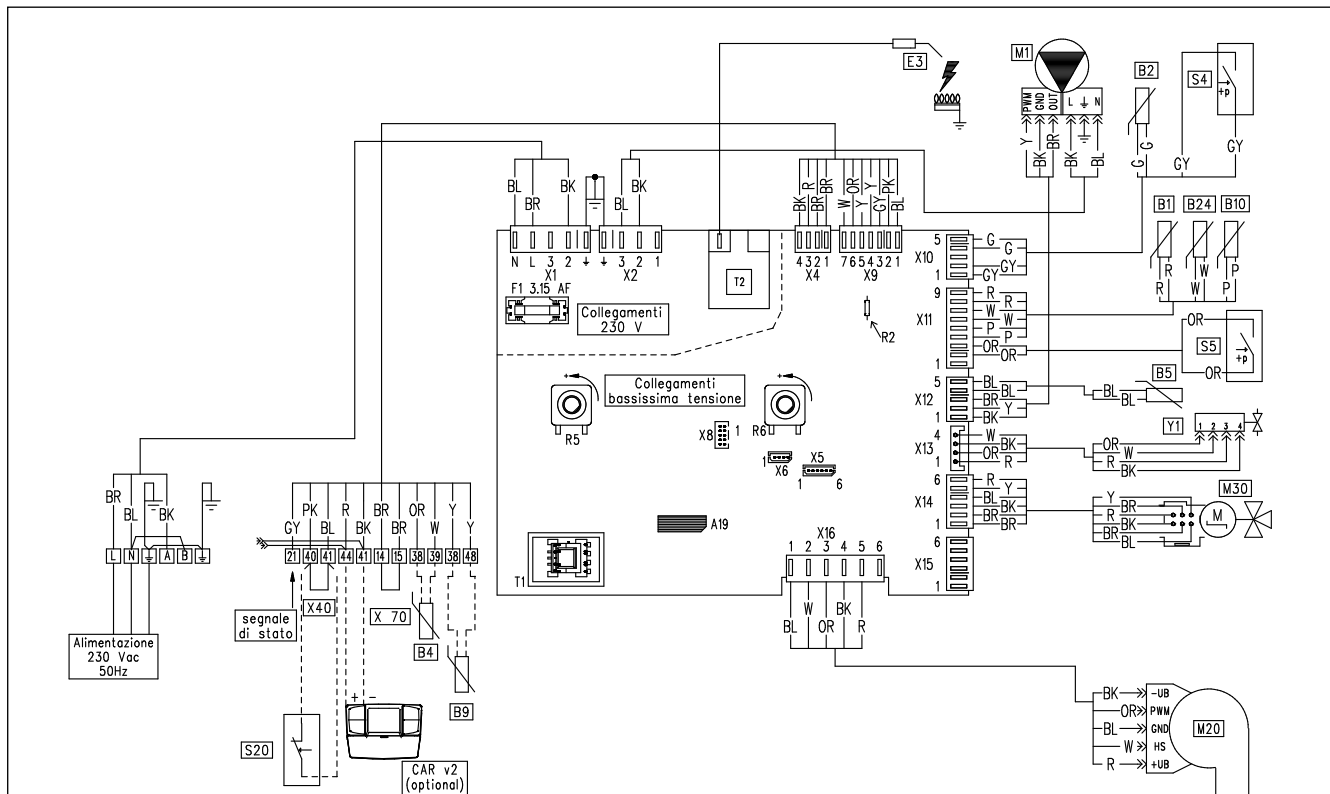
La caldaia è predisposta per l'applicazione del Comando Amico Remoto (CAR^{v2}) il quale deve essere collegato ai morsetti 41 e 44 della morsettiera a bassa tensione (posta sotto la camera stagna) rispettando la polarità ed eliminando il ponte X40.

La caldaia è predisposta per l'applicazione del Termostato Ambiente (S20) da collegare sui morsetti 40 e 41 della morsettiera a bassa tensione (posta sotto la camera stagna) eliminando il

ponte X40.

L'eventuale Sonda esterna (B4) deve essere collegata ai morsetti 38 e 39 sempre sulla morsettiera a bassa tensione.

La caldaia è inoltre predisposta per l'abbinamento al Gestore di sistema, per impianti integrati con AUDAX TOP ErP, che deve essere collegato ai morsetti 38 e 39 sempre sulla morsettiera a bassa tensione (per il funzionamento a temperatura scorrevole si utilizza la sonda esterna già presente su AUDAX TOP ErP).



LEGENDA:

- A19 - Memoria estraibile
- B1 - Sonda mandata caldaia
- B2 - Sonda sanitario
- B4 - Sonda esterna (optional)
- B5 - Sonda ritorno
- B9 - Sonda ingresso sanitario (optional)
- B10 - Sonda fumi
- B24 - Sonda mandata di sicurezza
- CAR^{v2} - Comando Amico Remoto ^{v2} (optional)
- E3 - Candeletta accensione e rilevazione
- M1 - Circolatore caldaia
- M20 - Ventilatore
- M30 - Valvola tre vie
- R5 - Trimmer temperatura sanitario
- R6 - Trimmer temperatura riscaldamento
- S4 - Flussostato sanitario
- S5 - Pressostato impianto
- S20 - Termostato ambiente (optional)

- T1 - Trasformatore scheda caldaia
- T2 - Trasformatore accensione
- X40 - Ponte termostato ambiente
- X70 - Ponte termostato sicurezza B.T.
- Y1 - Valvola gas

LEGENDA CODICI COLORI:

- BK - Nero
- BL - Blu
- BR - Marrone
- G - Verde
- GY - Grigio
- OR - Arancione
- P - Viola
- R - Rosso
- W - Bianco
- Y - Giallo

VICTRIX kW TT

17

SCHEMA ELETTTRICO VICTRIX 35 kW TT

TERMOSTATO AMBIENTE O COMANDO REMOTO

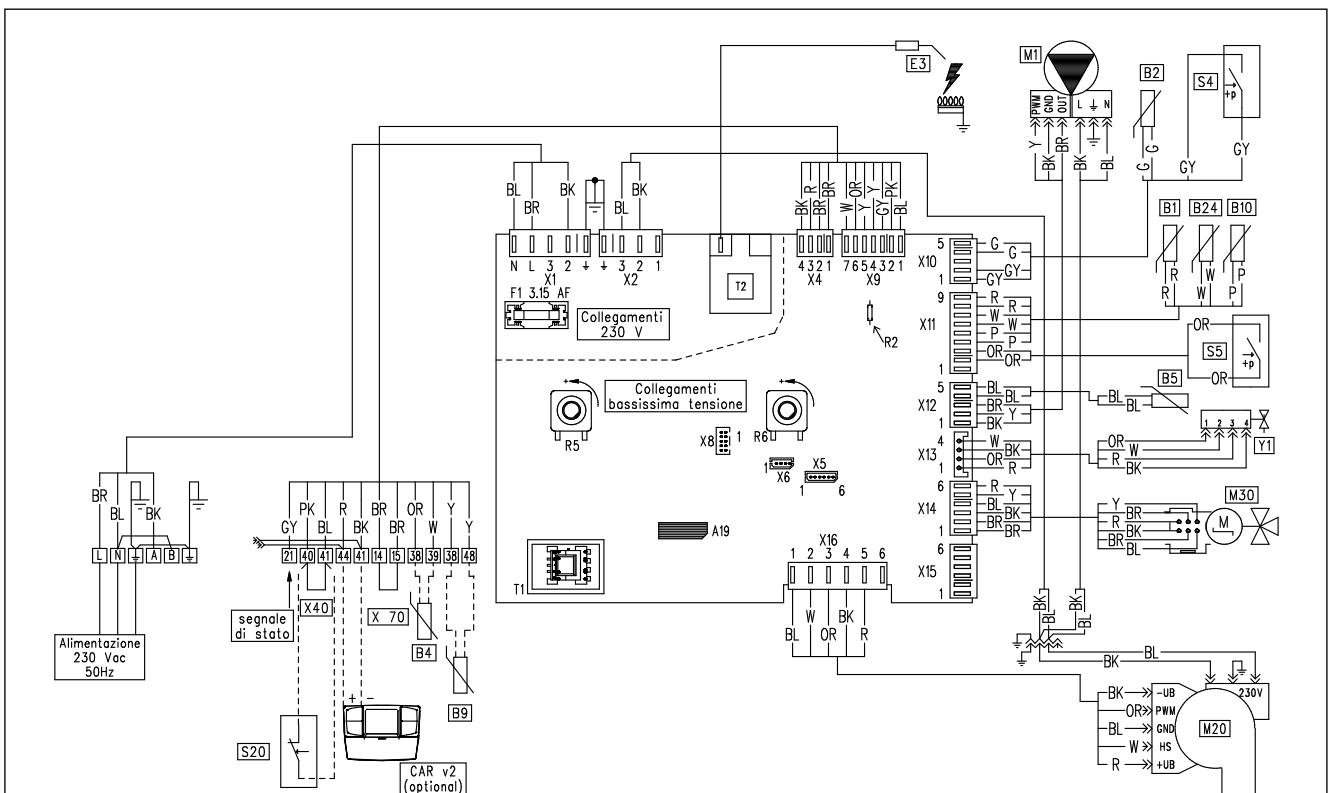
La caldaia è predisposta per l'applicazione del Comando Amico Remoto (CAR^{V2}) il quale deve essere collegato ai morsetti 41 e 44 della morsettiera a bassa tensione (posta sotto la camera stagna) rispettando la polarità ed eliminando il ponte X40.

La caldaia è predisposta per l'applicazione del Termostato Ambiente (S20) da collegare sui morsetti 40 e 41 della morsettiera a bassa tensione (posta sotto la camera stagna) eliminando il

ponte X40.

L'eventuale Sonda esterna (B4) deve essere collegata ai morsetti 38 e 39 sempre sulla morsettiera a bassa tensione.

La caldaia è inoltre predisposta per l'abbinamento al Gestore di sistema, per impianti integrati con AUDAX TOP ErP, che deve essere collegato ai morsetti 38 e 39 sempre sulla morsettiera a bassa tensione (per il funzionamento a temperatura scorrevole si utilizza la sonda esterna già presente su AUDAX TOP ErP).



LEGENDA:

- A19 - Memoria estraibile
- B1 - Sonda mandata caldaia
- B2 - Sonda sanitario
- B4 - Sonda esterna (optional)
- B5 - Sonda ritorno
- B9 - Sonda ingresso sanitario (optional)
- B10 - Sonda fumi
- B24 - Sonda mandata di sicurezza
- CAR^{V2} - Comando Amico Remoto ^{V2} (optional)
- E3 - Candeletta accensione e rilevazione
- M1 - Circolatore caldaia
- M20 - Ventilatore
- M30 - Valvola tre vie
- R5 - Trimmer temperatura sanitario
- R6 - Trimmer temperatura riscaldamento
- S4 - Flussostato sanitario
- S5 - Pressostato impianto
- S20 - Termostato ambiente (optional)

- T1 - Trasformatore scheda caldaia
- T2 - Trasformatore accensione
- X40 - Ponte termostato ambiente
- X70 - Ponte termostato sicurezza B.T.
- Y1 - Valvola gas

LEGENDA CODICI COLORI:

- BK - Nero
- BL - Blu
- BR - Marrone
- G - Verde
- GY - Grigio
- OR - Arancione
- P - Viola
- R - Rosso
- W - Bianco
- Y - Giallo

TERMOSTATO AMBIENTE O COMANDO REMOTO

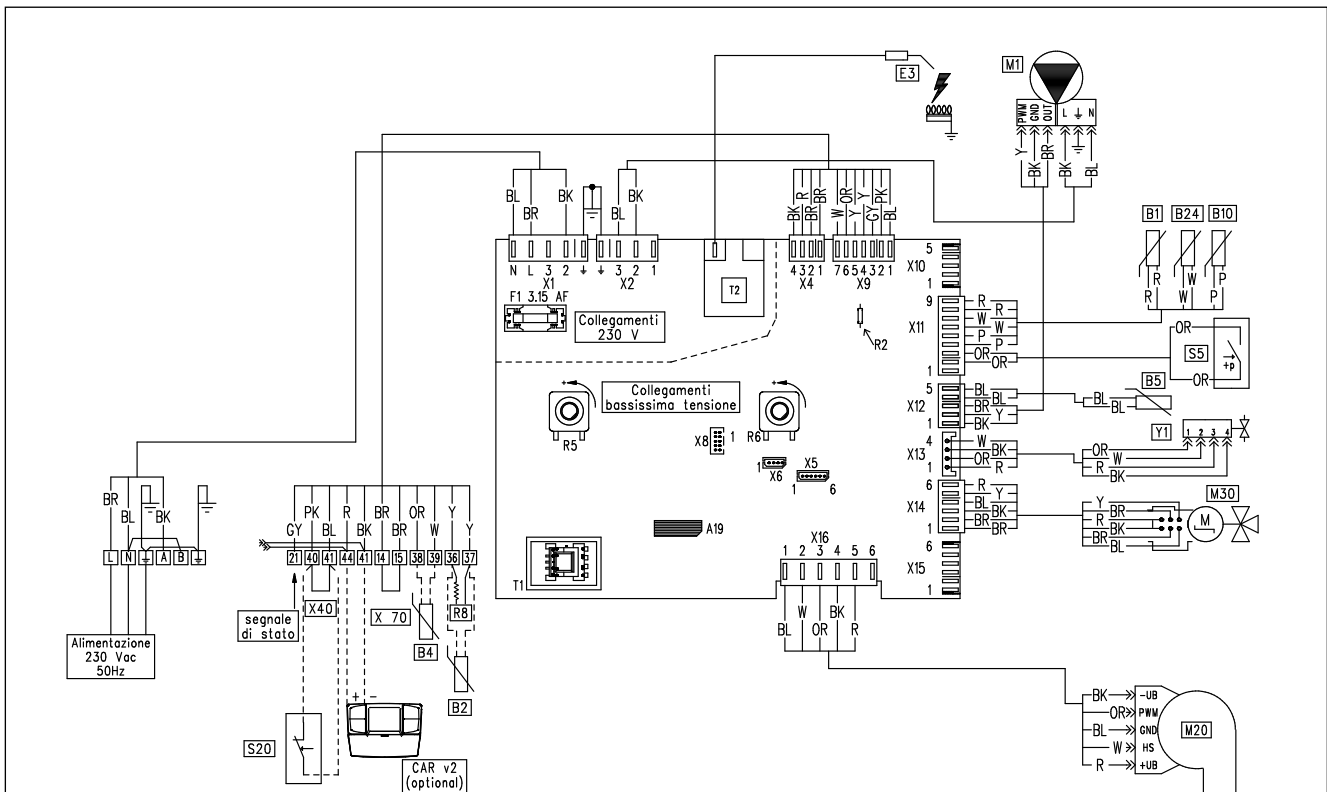
La caldaia è predisposta per l'applicazione del Comando Amico Remoto (CAR^{V2}) il quale deve essere collegato ai morsetti 41 e 44 della morsettiera a bassa tensione (posta sotto la camera stagna) rispettando la polarità ed eliminando il ponte X40.

La caldaia è predisposta per l'applicazione del Termostato Ambiente (S20) da collegare sui morsetti 40 e 41 della morsettiera a bassa tensione (posta sotto la camera stagna) eliminando il

ponte X40.

L'eventuale Sonda esterna (B4) deve essere collegata ai morsetti 38 e 39 sempre sulla morsettiera a bassa tensione.

La caldaia è inoltre predisposta per l'abbinamento al Gestore di sistema, per impianti integrati con AUDAX TOP ErP, che deve essere collegato ai morsetti 38 e 39 sempre sulla morsettiera a bassa tensione (per il funzionamento a temperatura scorrevole si utilizza la sonda esterna già presente su AUDAX TOP ErP).



LEGENDA:

- A19 - Memoria estraibile
- B1 - Sonda mandata caldaia
- B2 - Sonda boiler (optional)
- B4 - Sonda esterna (optional)
- B5 - Sonda ritorno impianto
- B10 - Sonda fumi
- B24 - Sonda mandata di sicurezza
- CAR^{V2} - Comando Amico Remoto ^{V2} (optional)
- E3 - Candeletta accensione e rilevazione
- M1 - Circolatore caldaia
- M20 - Ventilatore
- M30 - Valvola tre vie
- R5 - Trimmer temperatura sanitario
- R6 - Trimmer temperatura riscaldamento
- R8 - Resistenza inibizione funzionamento unità bollitore
- S5 - Pressostato impianto

- S20 - Termostato ambiente (optional)
- T1 - Trasformatore scheda caldaia
- T2 - Trasformatore accensione
- X40 - Ponte termostato ambiente
- X70 - Ponte termostato sicurezza B.T.
- Y1 - Valvola gas

LEGENDA CODICI COLORI:

- BK - Nero
- BL - Blu
- BR - Marrone
- G - Verde
- GY - Grigio
- OR - Arancione
- P - Viola
- PK - Rosa
- R - Rosso
- W - Bianco
- Y - Giallo

VICTRIX kW TT PLUS

19

SCHEMA ELETTRICO VICTRIX 32 kW TT PLUS

TERMOSTATO AMBIENTE O COMANDO REMOTO

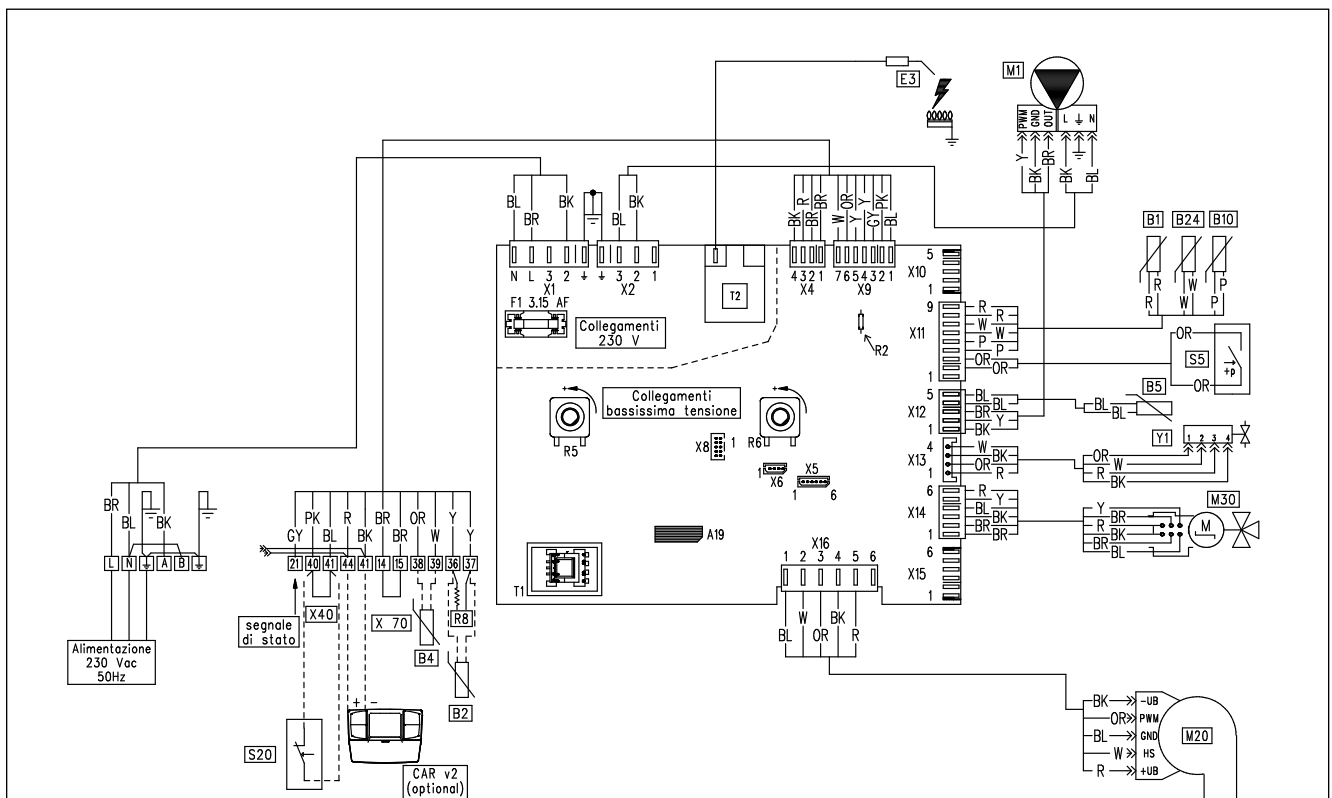
La caldaia è predisposta per l'applicazione del Comando Amico Remoto (CAR^{V2}) il quale deve essere collegato ai morsetti 41 e 44 della morsettiera a bassa tensione (posta sotto la camera stagna) rispettando la polarità ed eliminando il ponte X40.

La caldaia è predisposta per l'applicazione del Termostato Ambiente (S20) da collegare sui morsetti 40 e 41 della morsettiera a bassa tensione (posta sotto la camera stagna) eliminando il

ponte X40.

L'eventuale Sonda esterna (B4) deve essere collegata ai morsetti 38 e 39 sempre sulla morsettiera a bassa tensione.

La caldaia è inoltre predisposta per l'abbinamento al Gestore di sistema, per impianti integrati con AUDAX TOP ErP, che deve essere collegato ai morsetti 38 e 39 sempre sulla morsettiera a bassa tensione (per il funzionamento a temperatura scorrevole si utilizza la sonda esterna già presente su AUDAX TOP ErP).



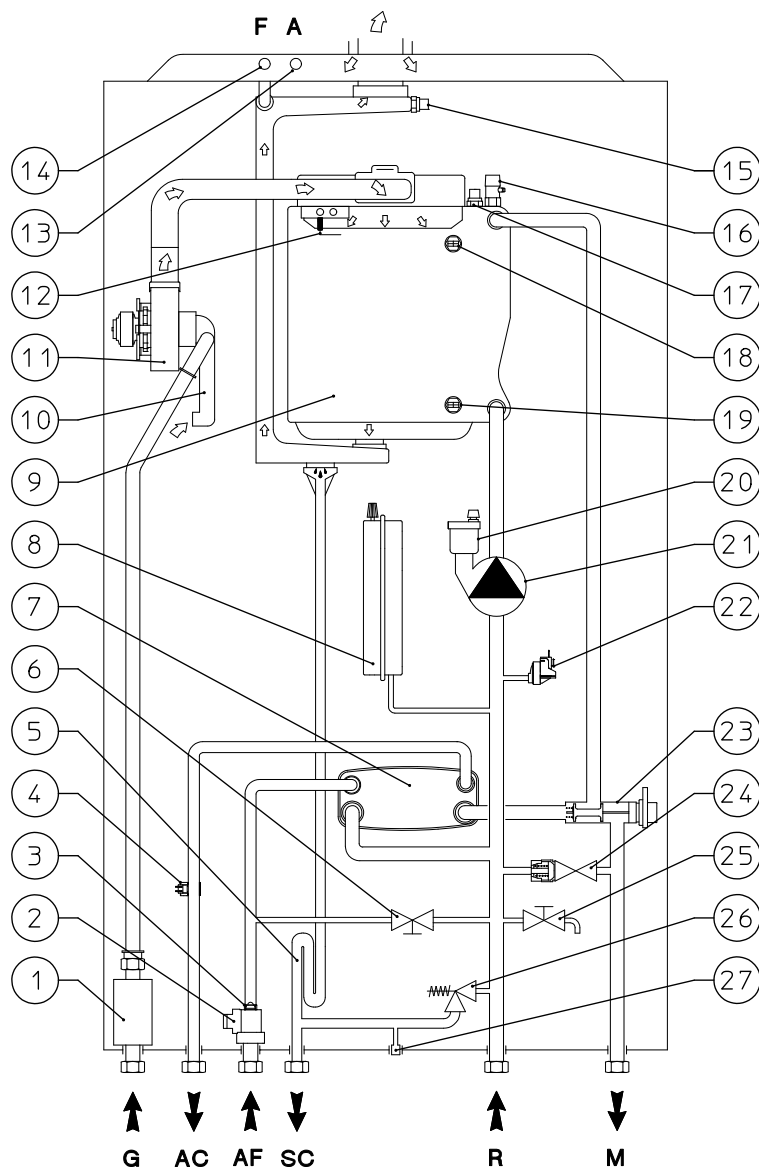
LEGENDA:

- A19 - Memoria estraibile
- B1 - Sonda mandata caldaia
- B2 - Sonda boiler (optional)
- B4 - Sonda esterna (optional)
- B5 - Sonda ritorno impianto
- B10 - Sonda fumi
- B24 - Sonda mandata di sicurezza
- CAR^{V2} - Comando Amico Remoto ^{V2} (optional)
- E3 - Candeletta accensione e rilevazione
- M1 - Circolatore caldaia
- M20 - Ventilatore
- M30 - Valvola tre vie
- R5 - Trimmer temperatura sanitario
- R6 - Trimmer temperatura riscaldamento
- R8 - Resistenza inibizione funzionamento unità bollitore
- S5 - Pressostato impianto

- S20 - Termostato ambiente (optional)
- T1 - Trasformatore scheda caldaia
- T2 - Trasformatore accensione
- X40 - Ponte termostato ambiente
- X70 - Ponte termostato sicurezza B.T.
- Y1 - Valvola gas

LEGENDA CODICI COLORI:

- BK - Nero
- BL - Blu
- BR - Marrone
- G - Verde
- GY - Grigio
- OR - Arancione
- P - Viola
- PK - Rosa
- R - Rosso
- W - Bianco
- Y - Giallo



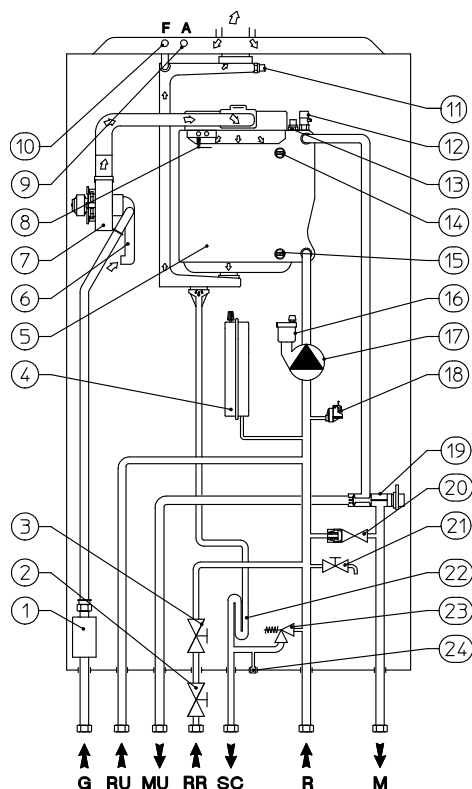
LEGENDA:

- | | |
|---|---|
| 1 - Valvola gas | 16 - Valvola sfogo manuale |
| 2 - Flussostato sanitario | 17 - Sonda mandata |
| 3 - Limitatore di flusso | 18 - Sonda mandata di sicurezza |
| 4 - Sonda sanitario | 19 - Sonda ritorno |
| 5 - Sifone scarico condensa | 20 - Valvola sfogo aria |
| 6 - Rubinetto di riempimento impianto | 21 - Circolatore caldaia |
| 7 - Scambiatore sanitario | 22 - Pressostato impianto |
| 8 - Vaso espansione impianto | 23 - Valvola tre vie (motorizzata) |
| 9 - Modulo a condensazione | 24 - By-pass |
| 10 - Miscelatore aria / gas | 25 - Rubinetto di svuotamento impianto |
| 11 - Ventilatore | 26 - Valvola di sicurezza 3 bar |
| 12 - Candeletta di accensione / rilevazione | 27 - Raccordo segnalazione scarico valvola di sicurezza 3 bar |
| 13 - Pozzetto analizzatore aria | |
| 14 - Pozzetto analizzatore fumi | |
| 15 - Sonda fumi | |

VICTRIX kW TT PLUS

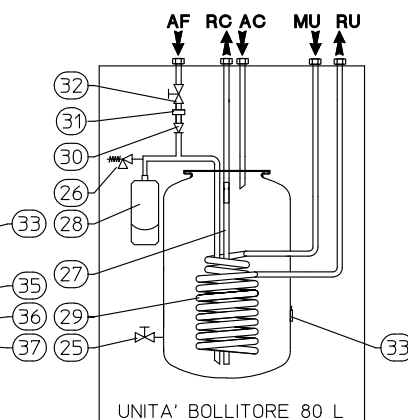
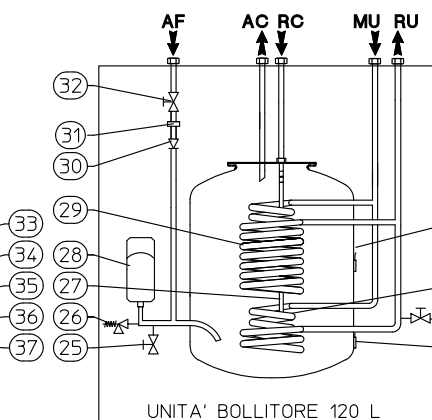
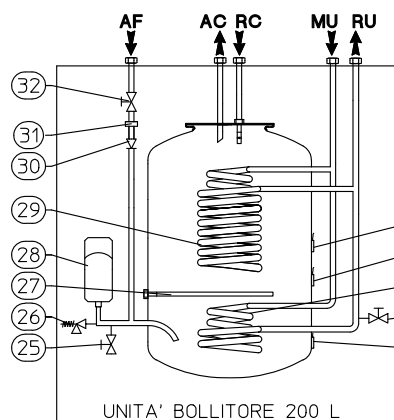
21

SCHEMA IDRAULICO VICTRIX kW TT PLUS con UB INOX V2

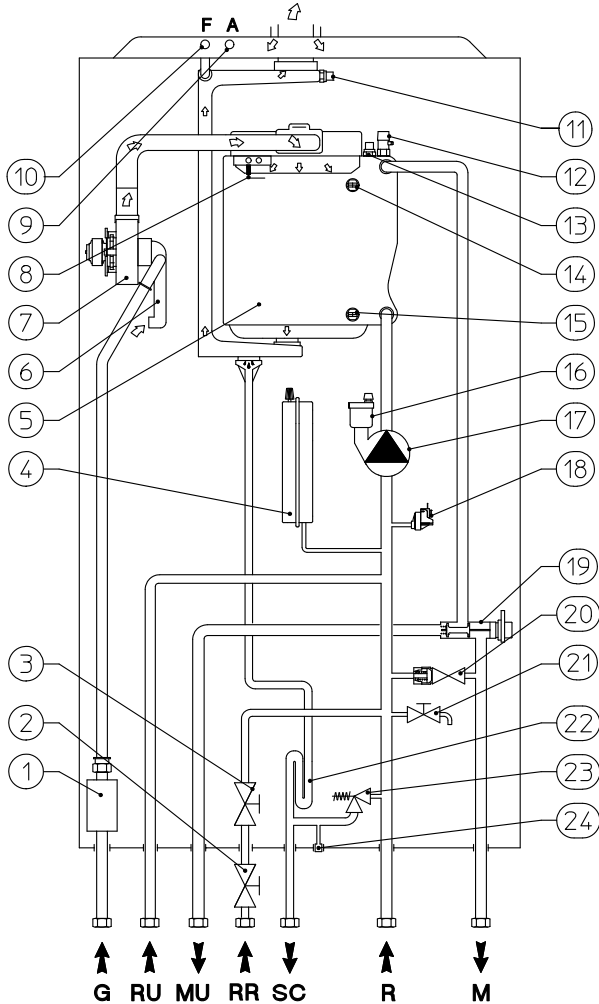


LEGENDA:

- | | |
|--|---|
| 1 - Valvola gas | 22 - Sifone scarico condensa |
| 2 - Rubinetto intercettazione riempimento | 23 - Valvola di sicurezza 3 bar |
| 3 - Rubinetto di riempimento impianto | 24 - Raccordo segnalazione scarico valvola di sicurezza 3 bar |
| 4 - Vaso espansione impianto | 25 - Rubinetto svuotamento boiler |
| 5 - Modulo a condensazione | 26 - Valvola di sicurezza 8 bar |
| 6 - Miscelatore aria / gas | 27 - Anodo di magnesio |
| 7 - Ventilatore | 28 - Vaso espansione sanitario |
| 8 - Candeletta di accensione / rilevazione | 29 - Serpentino inox per boiler |
| 9 - Pozzetto analizzatore aria | 30 - Valvola unidirezionale (OV 20) |
| 10 - Pozzetto analizzatore fumi | 31 - Filtro entrata acqua fredda |
| 11 - Sonda fumi | 32 - Rubinetto entrata acqua fredda |
| 12 - Valvola sfogo manuale | 33 - Sonda sanitario |
| 13 - Sonda mandata | 34 - Sonda inibizione sanitario (Optional) |
| 14 - Sonda mandata di sicurezza | 35 - Serpentino inox abbinabile a pannelli solari |
| 15 - Sonda ritorno | 36 - Rubinetto svuotamento impianto |
| 16 - Valvola sfogo aria | 37 - Sonda pannelli solari (Optional) |
| 17 - Circolatore caldaia | |
| 18 - Pressostato impianto | |
| 19 - Valvola tre vie (motorizzata) | |
| 20 - By-pass | |
| 21 - Rubinetto di svuotamento impianto | |

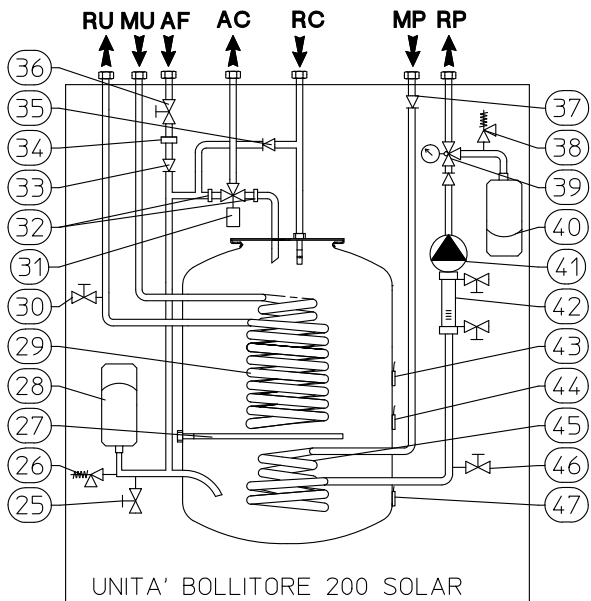


22 SCHEMA IDRAULICO VICTRIX kW TT PLUS con UB INOX SOLAR 200 V2



LEGENDA:

- 1 - Valvola gas
- 2 - Rubinetto intercettazione riempimento
- 3 - Rubinetto di riempimento impianto
- 4 - Vaso espansione impianto
- 5 - Modulo a condensazione
- 6 - Miscelatore aria / gas
- 7 - Ventilatore
- 8 - Candeletta di accensione / rilevazione
- 9 - Pozzetto analizzatore aria
- 10 - Pozzetto analizzatore fumi
- 11 - Sonda fumi
- 12 - Valvola sfogo manuale
- 13 - Sonda mandata
- 14 - Sonda mandata di sicurezza
- 15 - Sonda ritorno
- 16 - Valvola sfogo aria
- 17 - Circolatore caldaia
- 18 - Pressostato impianto
- 19 - Valvola tre vie (motorizzata)
- 20 - By-pass
- 21 - Rubinetto di svuotamento impianto
- 22 - Sifone scarico condensa
- 23 - Valvola di sicurezza 3 bar
- 24 - Raccordo segnalazione scarico valvola di sicurezza 3 bar
- 25 - Rubinetto svuotamento boiler
- 26 - Valvola di sicurezza 8 bar
- 27 - Anodo di magnesio
- 28 - Vaso espansione sanitario
- 29 - Serpentino inox per boiler
- 30 - Rubinetto svuotamento impianto
- 31 - Valvola miscelatrice circuito sanitario
- 32 - Filtro valvola miscelatrice
- 33 - Valvola unidirezionale (OV 20)
- 34 - Filtro entrata acqua fredda
- 35 - Valvola unidirezionale (OV 15) (Optional)
- 36 - Rubinetto entrata acqua fredda
- 37 - Valvola unidirezionale solare
- 38 - Valvola di sicurezza 6 bar
- 39 - Valvola intercettazione con termometro
- 40 - Vaso espansione solare
- 41 - Circolatore solare
- 42 - Misuratore di flusso
- 43 - Sonda sanitario
- 44 - Sonda inibizione sanitario
- 45 - Serpentino inox abbinabile a pannelli solari
- 46 - Rubinetto svuotamento impianto solare
- 47 - Sonda pannelli solari



VICTRIX kW TT

23

DATI TECNICI VICTRIX 28 kW TT

Portata termica nominale massima sanitario		kW (kcal/h)	29,1 (25.057)
Portata termica nominale massima riscaldamento		kW (kcal/h)	24,9 (21.373)
Potenza utile nominale massima sanitario		kW (kcal/h)	28,0 (24.080)
Potenza utile nominale massima riscaldamento		kW (kcal/h)	24,0 (20.640)
Portata termica nominale minima		kW (kcal/h)	2,9 (2.477)
Potenza utile nominale minima		kW (kcal/h)	2,8 (2.408)
Rendimento al 100% Pn (80/60°C)		%	96,6
Rendimento al 30% del carico (80/60°C)		%	102,5
Rendimento al 100% Pn (50/30°C)		%	101,0
Rendimento al 30% del carico (50/30°C)		%	108,3
Rendimento al 100% Pn (40/30°C)		%	102,3
Rendimento al 30% del carico (40/30°C)		%	108,3
Circuito riscaldamento			
Temperatura regolabile riscaldamento (min. / max)		°C	min. 20 - 50 / max 85
Temperatura max d'esercizio impianto		°C	90
Pressione max d'esercizio impianto		bar	3
Capacità vaso d'espansione impianto nominale / (reale)		litri	8,0 / (5,8)
Pressione precarica vaso espansione impianto		bar	1,0
Prevalenza disponibile con portata 1000 l/h		kPa (m c.a.)	37,2 (3,79)
Circuito sanitario			
Potenza termica utile produzione acqua calda		kW (kcal/h)	28,0 (24.080)
Temperatura regolabile sanitario		°C	30 - 60
Pressione minima dinamica circuito sanitario		bar	0,3
Pressione max circuito sanitario		bar	10
Prelievo min acqua calda sanitaria		litri/min	1,5
Prelievo in servizio continuo (Δt 30°C)		litri/min	13,7
Alimentazione gas			
Portata gas al bruciatore METANO (G20)	MIN - MAX	m ³ /h	0,30 - 2,63 (3,08 Sanit.)
Portata gas al bruciatore GPL (G31)	MIN - MAX	kg/h	0,22 - 1,93 (2,26 Sanit.)
Alimentazione elettrica		V/Hz	230 - 50
Assorbimento nominale		A	0,70
Potenza elettrica installata		W	100
Potenza assorbita dal ventilatore		W	36
Potenza assorbita dal circolatore max velocità		W	59
Potenza assorbita in stand-by		W	6,0
Grado di isolamento elettrico	IP		X5D
Contenuto d'acqua di caldaia		litri	1,9
Peso caldaia vuota		kg	32,0
Rendimento utile al 100 % della potenza (D. Lgs. 192/05 e successive modificazioni)			>93+2·log Pn (Pn = 24,0 kW)

23.1
DATI TECNICI VICTRIX 35 kW TT

Portata termica nominale massima sanitaria		kW (kcal/h)	34,9 (30.014)
Portata termica nominale massima riscaldamento		kW (kcal/h)	32,7 (28.152)
Potenza utile nominale massima sanitario		kW (kcal/h)	34,2 (29.412)
Potenza utile nominale massima riscaldamento		kW (kcal/h)	32,0 (27.520)
Portata termica nominale minima		kW (kcal/h)	4,0 (3.409)
Potenza utile nominale minima		kW (kcal/h)	3,9 (3.354)
Rendimento al 100% Pn (80/60°C)		%	97,8
Rendimento al 30% del carico (80/60°C)		%	103,2
Rendimento al 100% Pn (50/30°C)		%	103,2
Rendimento al 30% del carico (50/30°C)		%	108,2
Rendimento al 100% Pn (40/30°C)		%	106,2
Rendimento al 30% del carico (40/30°C)		%	108,2
Circuito riscaldamento			
Temperatura regolabile riscaldamento (min. / max)		°C	min. 20 - 50 / max 85
Temperatura max d'esercizio impianto		°C	90
Pressione max d'esercizio impianto		bar	3
Capacità vaso d'espansione impianto nominale / (reale)		litri	10 / (7,1)
Pressione precarica vaso espansione impianto		bar	1,0
Prevalenza disponibile con portata 1000 l/h		kPa (m c.a.)	37,2 (3,8)
Circuito sanitario			
Potenza termica utile produzione acqua calda		kW (kcal/h)	34,2 (29.412)
Temperatura regolabile sanitario		°C	30 - 60
Pressione minima dinamica circuito sanitario		bar	0,3
Pressione max circuito sanitario		bar	10
Prelievo min acqua calda sanitaria		litri/min	1,5
Prelievo in servizio continuo (Δt 30°C)		litri/min	16,8
Alimentazione gas			
Portata gas al bruciatore METANO (G20)	MIN - MAX	m ³ /h	0,43 - 3,46 (3,69 Sanit.)
Portata gas al bruciatore GPL (G31)	MIN - MAX	kg/h	0,31 - 2,54 (2,71 Sanit.)
Alimentazione elettrica		V/Hz	230 - 50
Assorbimento nominale		A	0,85
Potenza elettrica installata		W	120
Potenza assorbita dal ventilatore		W	45
Potenza assorbita dal circolatore max velocità		W	59
Potenza assorbita in stand-by		W	6,0
Grado di isolamento elettrico	IP		X5D
Contenuto d'acqua di caldaia		litri	2,4
Peso caldaia vuota		kg	33,4
Rendimento utile al 100 % della potenza (D. Lgs. 192/05 e successive modificazioni)			>93+2·log Pn (Pn = 32,0 kW)

VICTRIX kW TT PLUS

24

DATI TECNICI VICTRIX 12 kW TT PLUS

Portata termica nominale massima		kW (kcal/h)	12,3 (10.575)
Potenza utile nominale massima		kW (kcal/h)	12,0 (10.320)
Portata termica nominale minima		kW (kcal/h)	2,0 (1.755)
Potenza utile nominale minima		kW (kcal/h)	1,9 (1.634)
Rendimento al 100% Pn (80/60°C)		%	97,6
Rendimento al 30% del carico (80/60°C)		%	102,6
Rendimento al 100% Pn (50/30°C)		%	105,4
Rendimento al 30% del carico (50/30°C)		%	109,0
Rendimento al 100% Pn (40/30°C)		%	107,0
Rendimento al 30% del carico (40/30°C)		%	109,0
Circuito riscaldamento			
Temperatura regolabile riscaldamento (min. / max.)		°C	Min. 20 - 50 / Max. 85
Temperatura max d'esercizio impianto		°C	90
Pressione max d'esercizio impianto		bar	3
Capacità vaso d'espansione impianto nominale / (reale)		litri	8,0 / (5,8)
Pressione precarica vaso espansione impianto		bar	1,0
Prevalenza disponibile con portata 1000 l/h		kPa (m c.a.)	37,2 (3,8)
Circuito sanitario			
Potenza termica utile produzione acqua calda		kW (kcal/h)	12,0 (10.320)
Temperatura regolabile sanitario		°C	10 - 60
Pressione max circuito sanitario		bar	10
Portata specifica x 10 min. (Δt 30°C) U.B. 80-2		litri/min	17,2
Portata specifica x 10 min. (Δt 30°C) U.B. 120-2		litri/min	21,1
Portata specifica x 10 min. (Δt 30°C) U.B. 200-2		litri/min	22,1
Prelievo in servizio continuo (Δt 30°C)		litri/min	6,0
Capacità vaso d'espansione sanitario		litri	4,0 (UB 80 V2) / 5 (UB 120 V2) 8 (UB 200 V2)
Pressione precarica vaso espansione sanitario		bar	2,5 (per tutte le Unità Bollitore)
Alimentazione gas			
Portata gas al bruciatore METANO (G20)	MIN - MAX	m ³ /h	0,21 - 1,30
Portata gas al bruciatore GPL (G31)	MIN - MAX	kg/h	0,16 - 0,96
Alimentazione elettrica		V/Hz	230 - 50
Assorbimento nominale		A	0,63
Potenza elettrica installata		W	90
Potenza assorbita dal ventilatore		W	19
Potenza assorbita dal circolatore max velocità		W	59
Potenza assorbita in stand-by		W	5
Grado di isolamento elettrico	IP		X5D
Contenuto d'acqua di caldaia		litri	1,9
Capacità boiler inox		litri	84 (UB 80 V2) / 129 (UB 120 V2) / 199 (UB 200 V2)
Peso Unità Bollitore vuota		kg	70,9 (UB 80 V2) / 78,9 (UB 120 V2) 99,4 (UB 200 V2) / 106,1 (UB SOLAR 200 V2)
Peso caldaia vuota		kg	32,0
Rendimento utile al 100 % della potenza (D. Lgs. 192/05 e successive modificazioni)			>93+2·log Pn (Pn = 12,0 kW)

24.1

DATI TECNICI VICTRIX 24 kW TT PLUS

Portata termica nominale massima sanitaria		kW (kcal/h)	29,1 (25.057)
Portata termica nominale massima riscaldamento		kW (kcal/h)	24,9 (21.373)
Potenza utile nominale massima sanitaria		kW (kcal/h)	28,0 (24.080)
Potenza utile nominale massima riscaldamento		kW (kcal/h)	24,0 (20.640)
Portata termica nominale minima		kW (kcal/h)	2,9 (2.477)
Potenza utile nominale minima		kW (kcal/h)	2,8 (2.408)
Rendimento al 100% Pn (80/60°C)		%	96,6
Rendimento al 30% del carico (80/60°C)		%	102,5
Rendimento al 100% Pn (50/30°C)		%	101,0
Rendimento al 30% del carico (50/30°C)		%	108,3
Rendimento al 100% Pn (40/30°C)		%	102,3
Rendimento al 30% del carico (40/30°C)		%	108,3
Circuito riscaldamento			
Temperatura regolabile riscaldamento (min. / max.)		°C	Min. 20 - 50 / Max. 85
Temperatura max d'esercizio impianto		°C	90
Pressione max d'esercizio impianto		bar	3
Capacità vaso d'espansione impianto nominale / (reale)		litri	8,0 / (5,8)
Pressione precarica vaso espansione impianto		bar	1,0
Prevalenza disponibile con portata 1000 l/h		kPa (m c.a.)	37,2 (3,8)
Circuito sanitario			
Potenza termica utile produzione acqua calda		kW (kcal/h)	28,0 (24.080)
Temperatura regolabile sanitario		°C	10 - 60
Pressione max circuito sanitario		bar	10
Portata specifica x 10 min. (Δt 30°C) U.B. 80-2		litri/min	20,5
Portata specifica x 10 min. (Δt 30°C) U.B. 120-2		litri/min	27,1
Portata specifica x 10 min. (Δt 30°C) U.B. 200-2		litri/min	35,7
Prelievo in servizio continuo (Δt 30°C)		litri/min	13,3
Capacità vaso d'espansione sanitario		litri	4,0 (UB 80 V2) / 5 (UB 120 V2) 8 (UB 200 V2)
Pressione precarica vaso espansione sanitario		bar	2,5 (per tutte le Unità Bollitore)
Alimentazione gas			
Portata gas al bruciatore METANO (G20)	MIN - MAX	m ³ /h	0,30 - 2,63 (3,08 Sanit.)
Portata gas al bruciatore GPL (G31)	MIN - MAX	kg/h	0,22 - 1,93 (2,26 Sanit.)
Alimentazione elettrica		V/Hz	230 - 50
Assorbimento nominale		A	0,70
Potenza elettrica installata		W	100
Potenza assorbita dal ventilatore		W	36
Potenza assorbita dal circolatore max velocità		W	59
Potenza assorbita in stand-by		W	6
Grado di isolamento elettrico	IP		X5D
Contenuto d'acqua di caldaia		litri	1,4
Capacità boiler inox		litri	84 (UB 80 V2) / 129 (UB 120 V2) / 199 (UB 200 V2)
Peso Unità Bollitore vuota		kg	70,9 (UB 80 V2) / 78,9 (UB 120 V2) 99,4 (UB 200 V2) / 106,1 (UB SOLAR 200 V2)
Peso caldaia vuota		kg	31,0
Rendimento utile al 100 % della potenza (D. Lgs. 192/05 e successive modificazioni)			>93+2·log Pn (Pn = 24,0 kW)

VICTRIX kW TT PLUS

24.2

DATI TECNICI VICTRIX 32 kW TT PLUS

Portata termica nominale massima sanitaria		kW (kcal/h)	34,9 (30.014)
Portata termica nominale massima riscaldamento		kW (kcal/h)	32,7 (28.152)
Potenza utile nominale massima sanitaria		kW (kcal/h)	34,2 (29.412)
Potenza utile nominale massima riscaldamento		kW (kcal/h)	32,0 (27.520)
Portata termica nominale minima		kW (kcal/h)	4,0 (3.461)
Potenza utile nominale minima		kW (kcal/h)	3,9 (3.354)
Rendimento al 100% Pn (80/60°C)		%	97,8
Rendimento al 30% del carico (80/60°C)		%	103,2
Rendimento al 100% Pn (50/30°C)		%	103,2
Rendimento al 30% del carico (50/30°C)		%	108,2
Rendimento al 100% Pn (40/30°C)		%	106,2
Rendimento al 30% del carico (40/30°C)		%	108,2
Circuito riscaldamento			
Temperatura regolabile riscaldamento (min. / max.)		°C	Min. 20 - 50 / Max. 85
Temperatura max d'esercizio impianto		°C	90
Pressione max d'esercizio impianto		bar	3
Capacità vaso d'espansione impianto nominale / (reale)		litri	10 / (7,1)
Pressione precarica vaso espansione impianto		bar	1,0
Prevalenza disponibile con portata 1000 l/h		kPa (m c.a.)	37,2 (3,8)
Circuito sanitario			
Potenza termica utile produzione acqua calda		kW (kcal/h)	34,2 (29.412)
Temperatura regolabile sanitario		°C	10 - 60
Pressione max circuito sanitario		bar	10
Portata specifica x 10 min. (Δt 30°C) U.B. 80-2		litri/min	23,3
Portata specifica x 10 min. (Δt 30°C) U.B. 120-2		litri/min	28,4
Portata specifica x 10 min. (Δt 30°C) U.B. 200-2		litri/min	39,7
Prelievo in servizio continuo (Δt 30°C)		litri/min	16,3
Capacità vaso d'espansione sanitario		litri	4,0 (UB 80 V2) / 5 (UB 120 V2) 8 (UB 200 V2)
Pressione precarica vaso espansione sanitario		bar	2,5 (per tutte le Unità Bollitore)
Alimentazione gas			
Portata gas al bruciatore METANO (G20)	MIN - MAX	m ³ /h	0,43 - 3,46 (3,69 Sanit.)
Portata gas al bruciatore GPL (G31)	MIN - MAX	kg/h	0,31 - 2,54 (2,71 Sanit.)
Alimentazione elettrica		V/Hz	230 - 50
Assorbimento nominale		A	0,85
Potenza elettrica installata		W	120
Potenza assorbita dal ventilatore		W	45
Potenza assorbita dal circolatore max velocità		W	59
Potenza assorbita in stand-by		W	6
Grado di isolamento elettrico			X5D
Contenuto d'acqua di caldaia	IP	litri	2,0
Capacità boiler inox		litri	84 (UB 80 V2) / 129 (UB 120 V2) / 199 (UB 200 V2)
Peso Unità Bollitore vuota		kg	70,9 (UB 80 V2) / 78,9 (UB 120 V2) 99,4 (UB 200 V2) / 106,1 (UB SOLAR 200 V2)
Peso caldaia vuota		kg	32,4
Rendimento utile al 100 % della potenza (D. Lgs. 192/05 e successive modificazioni)			>93+2·log Pn (Pn = 32,0 kW)

25 CARATTERISTICHE DI COMBUSTIONE VICTRIX 28 kW TT

		Metano (G20)	GPL (G31)
Rendimento di combustione 100% Pn (80/60°C)	%	98,2	98,2
Rendimento di combustione P min (80/60°C)	%	98,5	98,5
Rendimento utile 100% Pn (80/60°C)	%	96,6	96,6
Rendimento utile P min (80/60°C)	%	97,2	97,2
Rendimento utile 100% Pn (50/30°C)	%	101,0	101,0
Rendimento utile P min (50/30°C)	%	107,3	107,3
Rendimento utile 100% Pn (40/30°C)	%	102,3	102,3
Rendimento utile P min (40/30°C)	%	108,1	108,1
Perdite al camino con bruciatore on (100% Pn) (80/60°C)	%	2,0	2,0
Perdite al camino con bruciatore on (P min) (80/60°C)	%	1,5	1,5
Perdite al camino con bruciatore off	%	0,01	0,01
Perdite al mantello con bruciatore on (100% Pn) (80/60°C)	%	1,9	1,9
Perdite al mantello con bruciatore on (Pmin) (80/60°C)	%	1,3	1,3
Perdite al mantello con bruciatore off	%	0,40	0,40
Temperatura fumi Portata Termica Massima	°C	51	52
Temperatura fumi Portata Termica Minima	°C	45	45
Portata fumi alla Portata Termica Massima Riscaldamento	kg/h	40	40
Portata fumi alla Portata Termica Massima Sanitario	kg/h	46	47
Portata fumi alla Portata Termica Minima	kg/h	5	5
CO ₂ alla Portata Termica Massima Riscaldamento	%	9,35	10,50
CO ₂ alla Portata Termica Massima Sanitario	%	9,55	10,55
CO ₂ alla Portata Termica Minima	%	9,10	10,10
CO alla Portata Termica Massima	mg/kWh	144	235
CO alla Portata Termica Minima	mg/kWh	11	14
NO _x alla Portata Termica Massima	mg/kWh	41	39
NO _x alla Portata Termica Minima	mg/kWh	19	25
CO ponderato	mg/kWh	29	-
NO _x ponderato	mg/kWh	25	-
Classe di NO _x	-	5	5
Prevalenza disponibile al ventilatore (Min. - Max.)	Pa	100 - 203	

NOTA: Le caldaie modello VICTRIX kW TT possono funzionare anche ad aria propanata.

Le portate gas sono riferite al PCI alla temperatura di 15°C ed alla pressione di 1013 mbar.

I valori di temperatura fumi sono riferiti alla temperatura aria in entrata di 15°C e temperatura di mandata/ritorno = 80/60°C.

VICTRIX kW TT

25.1 CARATTERISTICHE DI COMBUSTIONE VICTRIX 35 kW TT

		Metano (G20)	GPL (G31)
Rendimento di combustione 100% Pn (80/60°C)	%	98,1	98,1
Rendimento di combustione P min (80/60°C)	%	98,4	98,4
Rendimento utile 100% Pn (80/60°C)	%	97,8	97,8
Rendimento utile P min (80/60°C)	%	96,9	96,9
Rendimento utile 100% Pn (50/30°C)	%	103,2	103,2
Rendimento utile P min (50/30°C)	%	107,5	107,5
Rendimento utile 100% Pn (40/30°C)	%	106,2	106,2
Rendimento utile P min (40/30°C)	%	107,6	107,6
Perdite al camino con bruciatore on (100% Pn) (80/60°C)	%	2,0	2,0
Perdite al camino con bruciatore on (P min) (80/60°C)	%	1,6	1,6
Perdite al camino con bruciatore off	%	0,01	0,01
Perdite al mantello con bruciatore on (100% Pn) (80/60°C)	%	0,3	0,3
Perdite al mantello con bruciatore on (Pmin) (80/60°C)	%	1,5	1,5
Perdite al mantello con bruciatore off	%	0,35	0,35
Temperatura fumi Portata Termica Massima	°C	55	55
Temperatura fumi Portata Termica Minima	°C	47	47
Portata fumi alla Portata Termica Massima Riscaldamento	kg/h	52	53
Portata fumi alla Portata Termica Massima Sanitario	kg/h	55	57
Portata fumi alla Portata Termica Minima	kg/h	7	7
CO ₂ alla Portata Termica Massima Riscaldamento	%	9,40	10,40
CO ₂ alla Portata Termica Massima Sanitario	%	9,40	10,40
CO ₂ alla Portata Termica Minima	%	9,00	10,00
CO alla Portata Termica Massima	mg/kWh	139	147
CO alla Portata Termica Minima	mg/kWh	5	5
NO _x alla Portata Termica Massima	mg/kWh	34	30
NO _x alla Portata Termica Minima	mg/kWh	21	24
CO ponderato	mg/kWh	24	-
NO _x ponderato	mg/kWh	26	-
Classe di NO _x	-	5	5
Prevalenza disponibile al ventilatore (Min. - Max.)	Pa	116 - 258	

NOTA: Le caldaie modello VICTRIX kW TT possono funzionare anche ad aria propanata.

Le portate gas sono riferite al PCI alla temperatura di 15°C ed alla pressione di 1013 mbar.

I valori di temperatura fumi sono riferiti alla temperatura aria in entrata di 15°C e temperatura di mandata/ritorno = 80/60°C.

26 CARATTERISTICHE DI COMBUSTIONE VICTRIX 12 kW TT PLUS

		Metano (G20)	GPL (G31)
Rendimento di combustione 100% Pn (80/60°C)	%	98,2	98,2
Rendimento di combustione P min (80/60°C)	%	98,4	98,4
Rendimento utile 100% Pn (80/60°C)	%	97,6	97,6
Rendimento utile P min (80/60°C)	%	98,0	98,0
Rendimento utile 100% Pn (50/30°C)	%	105,4	105,4
Rendimento utile P min (50/30°C)	%	108,0	108,0
Rendimento utile 100% Pn (40/30°C)	%	107,0	107,0
Rendimento utile P min (40/30°C)	%	109,6	109,6
Perdite al camino con bruciatore on (100% Pn) (80/60°C)	%	1,8	1,8
Perdite al camino con bruciatore on (P min) (80/60°C)	%	1,6	1,6
Perdite al camino con bruciatore off	%	0,02	0,02
Perdite al mantello con bruciatore on (100% Pn) (80/60°C)	%	0,6	0,6
Perdite al mantello con bruciatore on (Pmin) (80/60°C)	%	0,4	0,4
Perdite al mantello con bruciatore off	%	0,94	0,94
Temperatura fumi Portata Termica Massima	°C	51	51
Temperatura fumi Portata Termica Minima	°C	47	47
Portata fumi alla Portata Termica Massima	kg/h	20	20
Portata fumi alla Portata Termica Minima	kg/h	3	3
CO ₂ alla Portata Termica Massima	%	9,20	10,20
CO ₂ alla Portata Termica Minima	%	9,00	10,00
CO alla Portata Termica Massima	mg/kWh	59	111
CO alla Portata Termica Minima	mg/kWh	11	118
NO _x alla Portata Termica Massima	mg/kWh	33	34
NO _x alla Portata Termica Minima	mg/kWh	24	29
CO ponderato	mg/kWh	18	-
NO _x ponderato	mg/kWh	26	-
Prevalenza disponibile al ventilatore (Min. - Max.)	Pa	0	

NOTA: Le caldaie modello VICTRIX kW TT PLUS possono funzionare anche ad aria propanata.

Le portate gas sono riferite al PCI alla temperatura di 15°C ed alla pressione di 1013 mbar.

I valori di temperatura fumi sono riferiti alla temperatura aria in entrata di 15°C e temperatura di mandata/ritorno = 80/60°C.

VICTRIX kW TT PLUS

26.1 CARATTERISTICHE DI COMBUSTIONE VICTRIX 24 kW TT PLUS

		Metano (G20)	GPL (G31)
Rendimento di combustione 100% Pn (80/60°C)	%	98,2	98,2
Rendimento di combustione P min (80/60°C)	%	98,5	98,5
Rendimento utile 100% Pn (80/60°C)	%	96,6	96,6
Rendimento utile P min (80/60°C)	%	97,2	97,2
Rendimento utile 100% Pn (50/30°C)	%	101,0	101,0
Rendimento utile P min (50/30°C)	%	107,3	107,3
Rendimento utile 100% Pn (40/30°C)	%	102,3	102,3
Rendimento utile P min (40/30°C)	%	108,1	108,1
Perdite al camino con bruciatore on (100% Pn) (80/60°C)	%	2,0	2,0
Perdite al camino con bruciatore on (P min) (80/60°C)	%	1,5	1,5
Perdite al camino con bruciatore off	%	0,01	0,01
Perdite al mantello con bruciatore on (100% Pn) (80/60°C)	%	1,9	1,9
Perdite al mantello con bruciatore on (Pmin) (80/60°C)	%	1,3	1,3
Perdite al mantello con bruciatore off	%	0,40	0,40
Temperatura fumi Portata Termica Massima	°C	51	52
Temperatura fumi Portata Termica Minima	°C	45	45
Portata fumi alla Portata Termica Massima Riscaldamento	kg/h	40	40
Portata fumi alla Portata Termica Massima Sanitario	kg/h	46	47
Portata fumi alla Portata Termica Minima	kg/h	5	5
CO ₂ alla Portata Termica Massima Riscaldamento	%	9,35	10,50
CO ₂ alla Portata Termica Massima Sanitario	%	9,55	10,55
CO ₂ alla Portata Termica Minima	%	9,10	10,10
CO alla Portata Termica Massima	mg/kWh	144	235
CO alla Portata Termica Minima	mg/kWh	11	14
NO _x alla Portata Termica Massima	mg/kWh	41	39
NO _x alla Portata Termica Minima	mg/kWh	19	25
CO ponderato	mg/kWh	29	-
NO _x ponderato	mg/kWh	25	-
Classe di NO _x	-	5	5
Prevalenza disponibile al ventilatore (Min. - Max.)	Pa	100 - 203	

NOTA: Le caldaie modello VICTRIX kW TT PLUS possono funzionare anche ad aria propanata.

Le portate gas sono riferite al PCI alla temperatura di 15°C ed alla pressione di 1013 mbar.

I valori di temperatura fumi sono riferiti alla temperatura aria in entrata di 15°C e temperatura di mandata/ritorno = 80/60°C.

26.2 CARATTERISTICHE DI COMBUSTIONE VICTRIX 32 kW TT PLUS

		Metano (G20)	GPL (G31)
Rendimento di combustione 100% P _n (80/60°C)	%	98,1	98,1
Rendimento di combustione P min (80/60°C)	%	98,4	98,4
Rendimento utile 100% P _n (80/60°C)	%	97,8	97,8
Rendimento utile P min (80/60°C)	%	96,9	96,9
Rendimento utile 100% P _n (50/30°C)	%	103,2	103,2
Rendimento utile P min (50/30°C)	%	107,5	107,5
Rendimento utile 100% P _n (40/30°C)	%	106,2	106,2
Rendimento utile P min (40/30°C)	%	107,6	107,6
Perdite al camino con bruciatore on (100% P _n) (80/60°C)	%	2,0	2,0
Perdite al camino con bruciatore on (P min) (80/60°C)	%	1,6	1,6
Perdite al camino con bruciatore off	%	0,01	0,01
Perdite al mantello con bruciatore on (100% P _n) (80/60°C)	%	0,3	0,3
Perdite al mantello con bruciatore on (P _{min}) (80/60°C)	%	1,5	1,5
Perdite al mantello con bruciatore off	%	0,35	0,35
Temperatura fumi Portata Termica Massima	°C	55	55
Temperatura fumi Portata Termica Minima	°C	47	47
Portata fumi alla Portata Termica Massima Riscaldamento	kg/h	52	53
Portata fumi alla Portata Termica Massima Sanitario	kg/h	55	57
Portata fumi alla Portata Termica Minima	kg/h	7	7
CO ₂ alla Portata Termica Massima Riscaldamento	%	9,40	10,40
CO ₂ alla Portata Termica Massima Sanitario	%	9,40	10,40
CO ₂ alla Portata Termica Minima	%	9,00	10,00
CO alla Portata Termica Massima	mg/kWh	139	147
CO alla Portata Termica Minima	mg/kWh	5	5
NO _x alla Portata Termica Massima	mg/kWh	34	30
NO _x alla Portata Termica Minima	mg/kWh	21	24
CO ponderato	mg/kWh	24	-
NO _x ponderato	mg/kWh	26	-
Classe di NO _x	-	5	5
Prevalenza disponibile al ventilatore (Min. - Max.)	Pa	116 - 258	

NOTA: Le caldaie modello VICTRIX kW TT PLUS possono funzionare anche ad aria propanata.

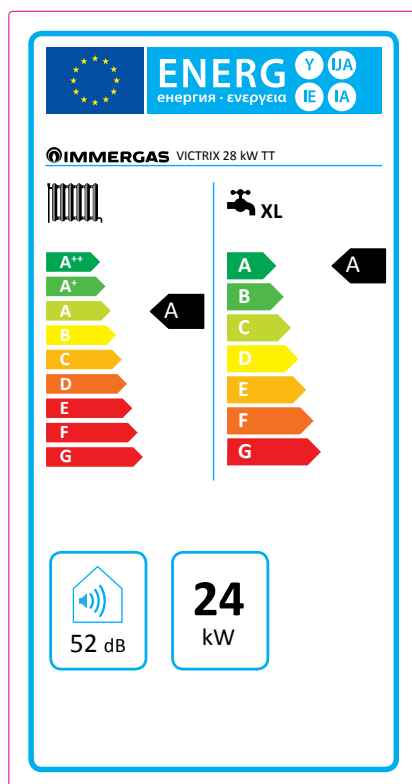
Le portate gas sono riferite al PCI alla temperatura di 15°C ed alla pressione di 1013 mbar.

I valori di temperatura fumi sono riferiti alla temperatura aria in entrata di 15°C e temperatura di mandata/ritorno = 80/60°C.

VICTRIX kW TT

27

SCHEMA DI PRODOTTO (REGOLAMENTO 811/2013)



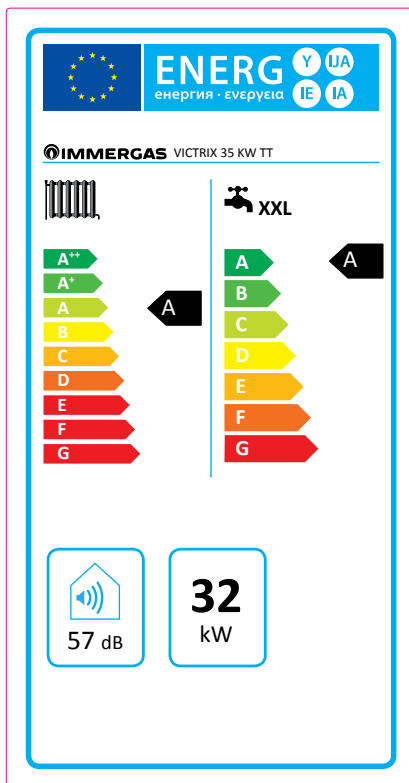
VICTRIX 28 kW TT

Parametro	valore
Consumo annuale di energia per la funzione riscaldamento (Q_{HE})	41,7 GJ
Consumo annuale di energia elettrica per la funzione acqua calda sanitaria (AEC)	43 kWh
Consumo annuale di combustibile per la funzione acqua calda sanitaria (AFC)	17 GJ
Rendimento stagionale di riscaldamento ambiente (η_s)	93 %
Rendimento di produzione dell'acqua calda sanitaria (η_{wh})	86 %

27.1 PARAMETRI TECNICI PER CALDAIE MISTE (REGOLAMENTO 813/2013)

I rendimenti presenti nelle tabelle seguenti sono riferiti al potere calorifico superiore.

Modello/i:				VICTRIX 28 kW TT				
Caldaia a Condensazione:				SI				
Caldaia a bassa temperatura:				NO				
Caldaia tipo B1:				NO				
Apparecchio di cogenerazione per il riscaldamento d'ambiente:				NO		Dotata di sistema di riscaldamento supplementare:		NO
Apparecchio di riscaldamento misto:				SI				
Elemento	Simbolo	Valore	Unità	Elemento	Simbolo	Valore	Unità	
Potenza termica Nominale	P_n	24	kW	Rendimento energetico stagionale del riscaldamento d'ambiente	η_s	93	%	
Per caldaie solo riscaldamento e caldaie miste: potenza termica utile				Per caldaie solo riscaldamento e caldaie miste: rendimento utile				
Alla potenza termica nominale in regime di alta temperatura (*)	P_4	24,0	kW	Alla potenza termica nominale in regime di alta temperatura (*)	η_4	87,6	%	
Al 30% della potenza termica nominale a un regime di bassa temperatura (**)	P_1	8,1	kW	Al 30% della potenza termica nominale a un regime di bassa temperatura (**)	η_1	97,6	%	
Consumo ausiliario di elettricità				Altri elementi				
A pieno carico	$e_{l_{max}}$	0,018	kW	Dispersione termica in standby	P_{stby}	0,045	kW	
A carico parziale	$e_{l_{min}}$	0,013	kW	Consumo energetico bruciatore accensione	P_{ign}	0,000	kW	
In modo standby	P_{sb}	0,005	kW	Emissioni di ossidi di azoto	NO_x	23	mg / kWh	
Per apparecchi riscaldamento misto				Rendimento di produzione dell'acqua calda sanitaria				
Profilo di carico dichiarato		XL		Rendimento di produzione dell'acqua calda sanitaria	η_{wh}	86	%	
Consumo quotidiano di energia elettrica	Q_{elec}	0,195	kWh	Consumo quotidiano di gas	Q_{fuel}	22,431	kWh	
Recapiti				IMMERGAS S.p.A. VIA CISA LIGURE, 95 - 42041 BRESCELLO (RE) ITALY				
(*) Regime di alta temperatura significa 60°C di ritorno e 80°C in mandata.								
(**) Regime di bassa temperatura per Caldaie a condensazione significa 30°C, per caldaie a bassa temperatura 37°C e per gli altri apparecchi 50°C di temperatura di ritorno.								


VICTRIX 35 kW TT

Parametro	valore
Consumo annuale di energia per la funzione riscaldamento (Q_{HE})	55,8 GJ
Consumo annuale di energia elettrica per la funzione acqua calda sanitaria (AEC)	49 kWh
Consumo annuale di combustibile per la funzione acqua calda sanitaria (AFC)	22 GJ
Rendimento stagionale di riscaldamento ambiente (η_s)	93 %
Rendimento di produzione dell'acqua calda sanitaria (η_{wh})	85 %

28.1 PARAMETRI TECNICI PER CALDAIE MISTE (REGOLAMENTO 813/2013)

I rendimenti presenti nelle tabelle seguenti sono riferiti al potere calorifico superiore.

Modello/i:				VICTRIX 35 kW TT				
Caldaie a Condensazione:				SI				
Caldaia a bassa temperatura:				NO				
Caldaia tipo B1:				NO				
Apparecchio di cogenerazione per il riscaldamento d'ambiente:				NO		Dotata di sistema di riscaldamento supplementare:		NO
Apparecchio di riscaldamento misto:				SI				
Elemento	Simbolo	Valore	Unità	Elemento	Simbolo	Valore	Unità	
Potenza termica Nominale	P_n	32	kW	Rendimento energetico stagionale del riscaldamento d'ambiente	η_s	93	%	
Per caldaie solo riscaldamento e caldaie miste: potenza termica utile				Per caldaie solo riscaldamento e caldaie miste: rendimento utile				
Alla potenza termica nominale in regime di alta temperatura (*)	P_4	32,0	kW	Alla potenza termica nominale in regime di alta temperatura (*)	η_4	88,0	%	
Al 30% della potenza termica nominale a un regime di bassa temperatura (**)	P_1	10,6	kW	Al 30% della potenza termica nominale a un regime di bassa temperatura (**)	η_1	97,5	%	
Consumo ausiliario di elettricità				Altri elementi				
A pieno carico	$e_{l_{max}}$	0,025	kW	Dispersione termica in standby	P_{stby}	0,051	kW	
A carico parziale	$e_{l_{min}}$	0,013	kW	Consumo energetico bruciatore accensione	P_{ign}	0,000	kW	
In modo standby	P_{sb}	0,004	kW	Emissioni di ossidi di azoto	NO_x	24	mg / kWh	
Per apparecchi riscaldamento misto								
Profilo di carico dichiarato			XXL		Rendimento di produzione dell'acqua calda sanitaria		η_{wh} 85 %	
Consumo quotidiano di energia elettrica			Q_{elec}	0,222	kWh	Consumo quotidiano di gas		Q_{fuel} 28,449 kWh
Recapiti IMMERGAS S.p.A. VIA CISA LIGURE, 95 - 42041 BRESCELLO (RE) ITALY								

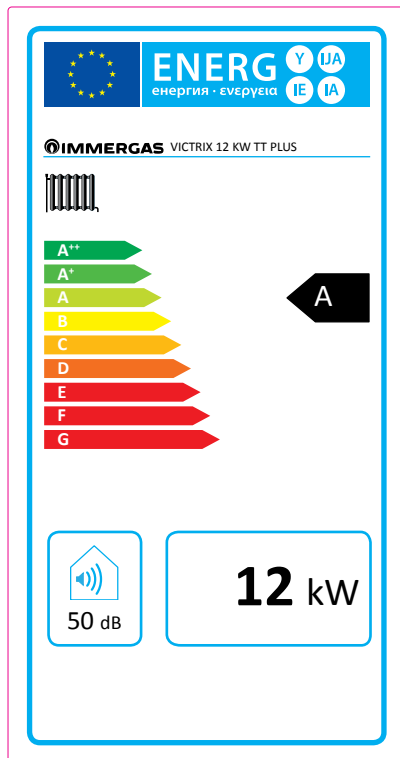
(*) Regime di alta temperatura significa 60°C di ritorno e 80°C in mandata.

(**) Regime di bassa temperatura per Caldaie a condensazione significa 30°C, per caldaie a bassa temperatura 37°C e per gli altri apparecchi 50°C di temperatura di ritorno.

VICTRIX kW TT PLUS

29

SCHEDA DI PRODOTTO (REGOLAMENTO 811/2013)



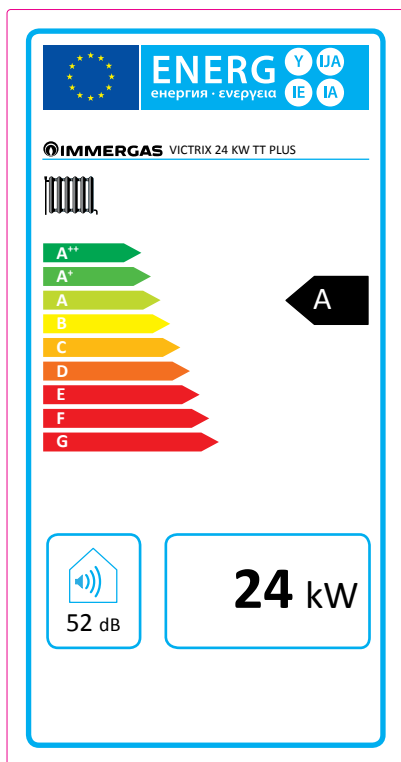
VICTRIX 12 kW TT PLUS

Parametro	valore
Consumo annuale di energia per la funzione riscaldamento (Q_{HE})	21,6 GJ
Consumo annuale di energia elettrica per la funzione acqua calda sanitaria (AEC)	--
Consumo annuale di combustibile per la funzione acqua calda sanitaria (AFC)	--
Rendimento stagionale di riscaldamento ambiente (η_s)	93 %
Rendimento di produzione dell'acqua calda sanitaria (η_{wh})	--

29.1 PARAMETRI TECNICI PER CALDAIE MISTE (REGOLAMENTO 813/2013)

I rendimenti presenti nelle tabelle seguenti sono riferiti al potere calorifico superiore.

Modello/i:				VICTRIX 12 kW TT PLUS				
Caldaie a Condensazione:				SI				
Caldaia a bassa temperatura:				NO				
Caldaia tipo B1:				NO				
Apparecchio di cogenerazione per il riscaldamento d'ambiente:				NO		Dotata di sistema di riscaldamento supplementare:		NO
Apparecchio di riscaldamento misto:				NO				
Elemento	Simbolo	Valore	Unità	Elemento	Simbolo	Valore	Unità	
Potenza termica Nominale	P_n	12	kW	Rendimento energetico stagionale del riscaldamento d'ambiente	η_s	93	%	
Per caldaie solo riscaldamento e caldaie miste: potenza termica utile				Per caldaie solo riscaldamento e caldaie miste: rendimento utile				
Alla potenza termica nominale in regime di alta temperatura (*)	P_4	12,0	kW	Alla potenza termica nominale in regime di alta temperatura (*)	η_4	88,3	%	
Al 30% della potenza termica nominale a un regime di bassa temperatura (**)	P_1	4,0	kW	Al 30% della potenza termica nominale a un regime di bassa temperatura (**)	η_1	98,2	%	
Consumo ausiliario di elettricità				Altri elementi				
A pieno carico	el_{max}	0,019	kW	Dispersione termica in standby	P_{stby}	0,045	kW	
A carico parziale	el_{min}	0,013	kW	Consumo energetico bruciatore accensione	P_{ign}	0,000	kW	
In modo standby	P_{SB}	0,005	kW	Emissioni di ossidi di azoto	NO_x	24	mg / kWh	
Per apparecchi riscaldamento misto				Rendimento di produzione dell'acqua calda sanitaria				
Profilo di carico dichiarato						η_{WH}	%	
Consumo quotidiano di energia elettrica				Q_{elec}	kWh	Consumo quotidiano di gas		
						Q_{fuel}	kWh	
Recapiti				IMMERGAS S.p.A. VIA CISA LIGURE, 95 - 42041 BRESCELLO (RE) ITALY				
(*) Regime di alta temperatura significa 60°C di ritorno e 80°C in mandata.								
(**) Regime di bassa temperatura per Caldaie a condensazione significa 30°C, per caldaie a bassa temperatura 37°C e per gli altri apparecchi 50°C di temperatura di ritorno.								


VICTRIX 24 kW TT PLUS

Parametro	valore
Consumo annuale di energia per la funzione riscaldamento (Q_{HE})	41,7 GJ
Consumo annuale di energia elettrica per la funzione acqua calda sanitaria (AEC)	--
Consumo annuale di combustibile per la funzione acqua calda sanitaria (AFC)	--
Rendimento stagionale di riscaldamento ambiente (η_s)	93 %
Rendimento di produzione dell'acqua calda sanitaria (η_{wh})	--

30.1 PARAMETRI TECNICI PER CALDAIE MISTE (REGOLAMENTO 813/2013)

I rendimenti presenti nelle tabelle seguenti sono riferiti al potere calorifico superiore.

Modello/i:				VICTRIX 24 kW TT PLUS						
Caldaie a Condensazione:				SI						
Caldaia a bassa temperatura:				NO						
Caldaia tipo B1:				NO						
Apparecchio di cogenerazione per il riscaldamento d'ambiente:				NO		Dotata di sistema di riscaldamento supplementare:		NO		
Apparecchio di riscaldamento misto:				NO						
Elemento	Simbolo	Valore	Unità	Elemento	Simbolo	Valore	Unità			
Potenza termica Nominale	P_n	24	kW	Rendimento energetico stagionale del riscaldamento d'ambiente	η_s	93	%			
Per caldaie solo riscaldamento e caldaie miste: potenza termica utile				Per caldaie solo riscaldamento e caldaie miste: rendimento utile						
Alla potenza termica nominale in regime di alta temperatura (*)	P_4	24,0	kW	Alla potenza termica nominale in regime di alta temperatura (*)	η_4	87,6	%			
Al 30% della potenza termica nominale a un regime di bassa temperatura (**)	P_1	8,1	kW	Al 30% della potenza termica nominale a un regime di bassa temperatura (**)	η_1	97,6	%			
Consumo ausiliario di elettricità				Altri elementi						
A pieno carico	el_{max}	0,018	kW	Dispersione termica in standby	P_{stby}	0,045	kW			
A carico parziale	el_{min}	0,013	kW	Consumo energetico bruciatore accensione	P_{ign}	0,000	kW			
In modo standby	P_{sb}	0,005	kW	Emissioni di ossidi di azoto	NO_x	23	mg / kWh			
Per apparecchi riscaldamento misto				Rendimento di produzione dell'acqua calda sanitaria						
Profilo di carico dichiarato						η_{wh}	%			
Consumo quotidiano di energia elettrica				Q_{elec}		kWh	Consumo quotidiano di gas	Q_{fuel}		kWh
Recapiti				IMMERGAS S.p.A. VIA CISA LIGURE, 95 - 42041 BRESCELLO (RE) ITALY						

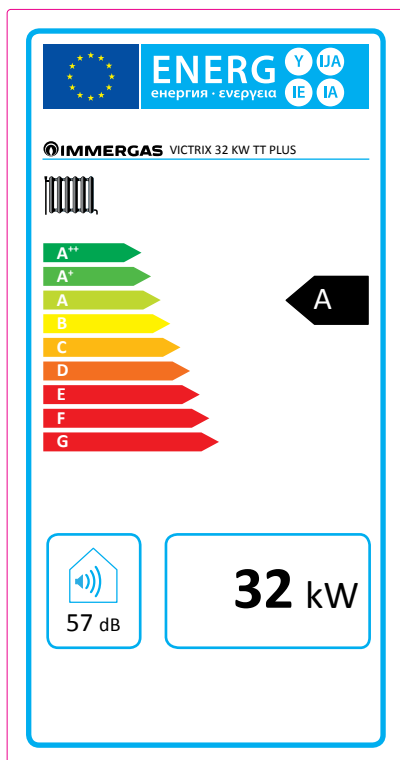
(*) Regime di alta temperatura significa 60°C di ritorno e 80°C in mandata.

(**) Regime di bassa temperatura per Caldaie a condensazione significa 30°C, per caldaie a bassa temperatura 37°C e per gli altri apparecchi 50°C di temperatura di ritorno.

VICTRIX kW TT PLUS

31

SCHEDA DI PRODOTTO (REGOLAMENTO 811/2013)








VICTRIX 32 kW TT PLUS

Parametro	valore
Consumo annuale di energia per la funzione riscaldamento (Q_{HE})	55,8 GJ
Consumo annuale di energia elettrica per la funzione acqua calda sanitaria (AEC)	--
Consumo annuale di combustibile per la funzione acqua calda sanitaria (AFC)	--
Rendimento stagionale di riscaldamento ambiente (η_s)	93 %
Rendimento di produzione dell'acqua calda sanitaria (η_{wh})	--

31.1 PARAMETRI TECNICI PER CALDAIE MISTE (REGOLAMENTO 813/2013)

I rendimenti presenti nelle tabelle seguenti sono riferiti al potere calorifico superiore.

Modello/i:				VICTRIX 32 kW TT PLUS				
Caldaie a Condensazione:				SI				
Caldaia a bassa temperatura:				NO				
Caldaia tipo B1:				NO				
Apparecchio di cogenerazione per il riscaldamento d'ambiente:				NO		Dotata di sistema di riscaldamento supplementare:		NO
Apparecchio di riscaldamento misto:				NO				
Elemento	Simbolo	Valore	Unità	Elemento	Simbolo	Valore	Unità	
Potenza termica Nominale	P_n	32	kW	Rendimento energetico stagionale del riscaldamento d'ambiente	η_s	93	%	
Per caldaie solo riscaldamento e caldaie miste: potenza termica utile				Per caldaie solo riscaldamento e caldaie miste: rendimento utile				
Alla potenza termica nominale in regime di alta temperatura (*)	P_4	32,0	kW	Alla potenza termica nominale in regime di alta temperatura (*)	η_4	88,0	%	
Al 30% della potenza termica nominale a un regime di bassa temperatura (**)	P_1	10,6	kW	Al 30% della potenza termica nominale a un regime di bassa temperatura (**)	η_1	97,5	%	
Consumo ausiliario di elettricità				Altri elementi				
A pieno carico	el_{max}	0,025	kW	Dispersione termica in standby	P_{stby}	0,051	kW	
A carico parziale	el_{min}	0,013	kW	Consumo energetico bruciatore accensione	P_{ign}	0,000	kW	
In modo standby	P_{sb}	0,004	kW	Emissioni di ossidi di azoto	NO_x	24	mg / kWh	
Per apparecchi riscaldamento misto				Rendimento di produzione dell'acqua calda sanitaria				
Profilo di carico dichiarato						η_{WH}	%	
Consumo quotidiano di energia elettrica				Q_{elec}	kWh	Consumo quotidiano di gas		
						Q_{fuel}	kWh	
Recapiti				IMMERGAS S.p.A. VIA CISA LIGURE, 95 - 42041 BRESCELLO (RE) ITALY				
(*) Regime di alta temperatura significa 60°C di ritorno e 80°C in mandata.								
(**) Regime di bassa temperatura per Caldaie a condensazione significa 30°C, per caldaie a bassa temperatura 37°C e per gli altri apparecchi 50°C di temperatura di ritorno.								

<p>CAR^{V2} (Comando Amico Remoto modulante) classe del dispositivo V* o VI cod. 3.021395</p> 	<p>CAR^{V2} WIRELESS (senza fili) classe del dispositivo V* o VI cod. 3.021623</p> 
<p>CRONO 7 (Cronotermostato digitale settimanale) classe del dispositivo IV* o VII cod. 3.021622</p> 	<p>CRONO 7 WIRELESS (senza fili) classe del dispositivo IV* o VII cod. 3.021624</p> 
<p>Sonda Esterna classe del dispositivo II* o VI o VII cod. 3.014083</p> 	

NOTA: Alcuni dispositivi di termoregolazione possono assumere classi diverse.

Ad esempio il CAR^{V2} appartiene di default alla classe "V", aggiungendo anche la Sonda Esterna la classe di termoregolazione diventa "VI".

* Classe del dispositivo con settaggi di fabbrica.

RIF. Comunicazione della Commissione Europea 2014/C 207/02





6.2. Contributo dei controlli della temperatura all'efficienza energetica stagionale del riscaldamento d'ambiente degli insiemi di apparecchi per il riscaldamento d'ambiente, dispositivi di controllo della temperatura e dispositivi solari o degli insiemi di apparecchi di riscaldamento misti, dispositivi di controllo della temperatura e dispositivi solari

Classe n.	I	II	III	IV	V	VI	VII	VIII
Valore in %	1	2	1,5	2	3	4	3,5	5

VICTRIX kW TT

33

ALTRI OPTIONAL VICTRIX kW TT

<p>Comando telefonico cod. 3.013305</p> 	<p>Kit comando telefonico GSM cod. 3.017182</p> 
<p>Kit centralina per impianti a zone cod. 3.011668</p> 	<p>Kit interfaccia relè configurabile cod. 3.015350</p> 
<p>Scheda di gestione multizona e multiremoto cod. 3.022165</p>	<p>Kit valvola miscelatrice per kit multizona cod. 3.027084</p>
<p>Kit pompa scarico condensa compatto per caldaie murali cod. 3.026374</p>	<p>Kit neutralizzatore di condensa cod. 3.019857</p>
<p>Kit resistenza elettrica antigelo (-15°C) cod. 3.017324</p>	<p>Kit di copertura superiore per aspirazione diretta cod. 3.024943</p>
<p>Kit dosatore polifosfati (solo per interni) cod. 3.017323</p>	<p>Kit dosatore polifosfati per installazione in OMNI CONTAINER cod. 3.017328</p>
<p>Kit termostato sicurezza a bracciale cod. 3.019229</p>	<p>Kit filtro cicloidale magnetico cod. 3.024176</p>
<p>Kit vaso espansione impianto supplementare (2 litri) solo per installazione pensile cod. 3.017514</p>	<p>Kit di allacciamento universale cod. 3.011667</p>
<p>Kit rubinetti di intercettazione impianto cod. 3.5324</p>	<p>Kit rubinetti di intercettazione impianto con filtro cod. 3.015854</p>
<p>Kit scheda di interfaccia DOMINUS cod. 3.026273</p>	<p>Kit sonda ingresso solare (solo se presente kit gruppo allacciamento specifico) cod. 3.021452</p>
<p>Kit allacciamento anteriore per installazione in OMNI CONTAINER cod. 3.025396</p>	<p>Kit allacciamento posteriore per installazione in OMNI CONTAINER cod. 3.025382</p>
<p>Kit allacciamento pensile cod. 3.019264</p>	<p>OMNI CONTAINER (telaio da incasso) cod. 3.016991</p>
<p>Carter inferiore caldaie a condensazione cod. 3.027341</p>	<p>Kit disconnettore cod. 3.016301</p>

La caldaia è predisposta per l'abbinamento ai DIM (Disgiuntore Idrico Multipianto), disponibile in versioni da incasso o pensili, per la gestione di impianti a zone omogenee o miste.

34

ALTRI OPTIONAL VICTRIX kW TT PLUS

Comando telefonico cod. 3.013305	Kit comando telefonico GSM cod. 3.017182
Kit centralina per impianti a zone cod. 3.011668	Kit interfaccia relè configurabile cod. 3.015350
Scheda di gestione multizone e multiremoto cod. 3.022165	Kit valvola miscelatrice per kit multizona cod. 3.027084
Kit pompa scarico condensa compatto per caldaie murali cod. 3.026374	Kit neutralizzatore di condensa cod. 3.019857
Kit resistenza elettrica antigelo (-15°C) cod. 3.017324	Kit di copertura superiore cod. 3.024943
Kit scheda di interfaccia DOMINUS cod. 3.026273	Kit filtro cicloidale magnetico cod. 3.024176
Unità Termoventilante TV 32 ErP cod. 3.026316	Kit termostato sicurezza a bracciale cod. 3.019229
Kit vaso espansione impianto supplementare (2 litri) solo per installazione pensile cod. 3.017514	Kit rubinetti di intercettazione impianto cod. 3.5324
Kit allacciamento pensile per solo riscaldamento cod. 3.024907	Kit allacciamento pensile aggiuntivo UB separata cod. 3.024609
Kit allacciamento anteriore per installazione in OMNI CONTAINER cod. 3.025409	Kit allacciamento posteriore per installazione in OMNI CONTAINER cod. 3.025398
Kit rubinetti di intercettazione con filtro cod. 3.015854	OMNI CONTAINER (telaio da incasso) cod. 3.016991
Carter inferiore caldaie a condensazione cod. 3.027341	Kit disconnettore cod. 3.016301
OPTIONAL UNITA' BOLLITORE	
Kit ricircolo sanitario UB INOX 80 V2 cod. 3.022198	Kit ricircolo sanitario UB INOX 120 V2 cod. 3.022199
Kit ricircolo sanitario UB INOX 200 V2 e UB INOX SOLAR 200 V2 cod. 3.022200	Kit allacciamento ricircolo per due UB INOX 120 V2 o due UB INOX 200 V2 in parallelo cod. 3.022201
Kit allacciamento pannelli solari UB INOX 120 V2 cod. 3.022197	Kit allacciamento pannelli solari UB INOX 200 V2 cod. 3.022195
Kit allacciamento pannelli solari per due UB INOX 120 V2 o due UB INOX 200 V2 in parallelo cod. 3.022196	Kit allacciamento per due UB INOX 120 V2 o due UB INOX 200 V2 in parallelo cod. 3.022212
Kit centralina solare per UB INOX 120 V2 e UB INOX 200 V2 cod. 3.019097	Kit allacciamento a colonna per UB INOX 120 V2 e UB INOX 200 V2 cod. 3.017325

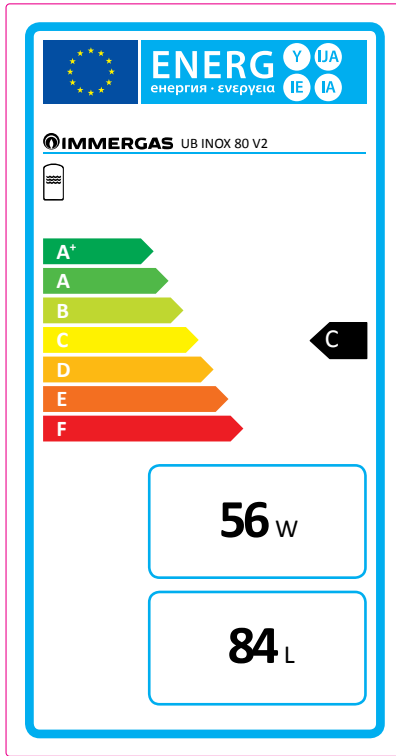
La caldaia è predisposta per l'abbinamento ai DIM (Disgiuntore Idrico Multipiantato), disponibile in versioni da incasso o pensili, per la gestione di impianti a zone omogenee o miste.

VICTRIX kW TT PLUS

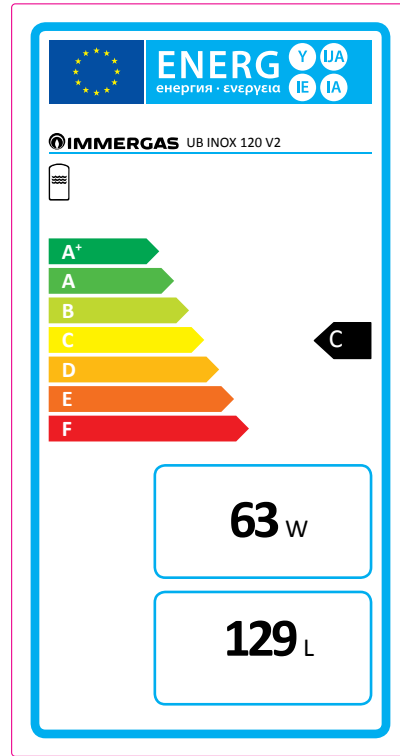
35

SCHEDA DI PRODOTTO UNITA' BOLLITORI (REGOLAMENTO 812/2013)

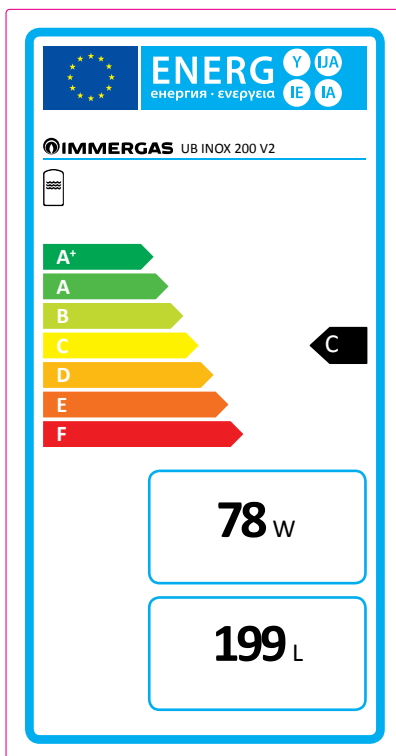
UB INOX 80 V2



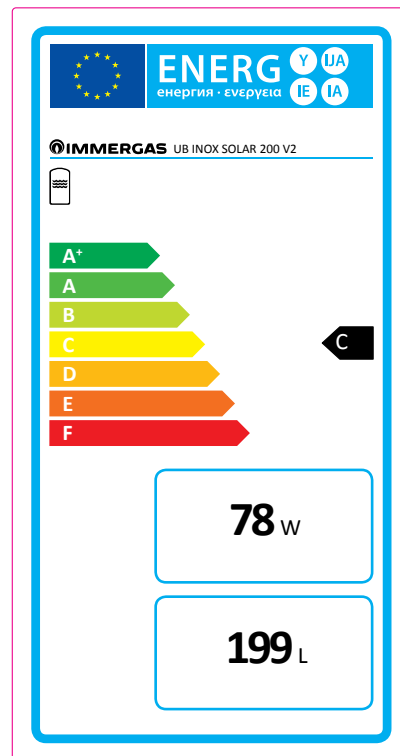
UB INOX 120 V2



UB INOX 200 V2



UB INOX SOLAR 200 V2





Numero / Number KIP-088165/G Sostituisce / Replaces ---
 Emesso / Issued 30/12/2014 Scope / Scope Directive 2009/142/EC
 Rapporto / Report 140901059
 PIN 0694CP7233

CERTIFICATO DI ESAME CE DI TIPO EC TYPE EXAMINATION CERTIFICATE

Kiwa dichiara che i prodotti
Kiwa hereby declares that the products

caldaie a condensazione
central heating condensig boilers

Marchio / trade mark: **Immergas**

Modelli / models: VICTRIX 12 KW TT PLUS VICTRIX MAIOR 35 TT
 VICTRIX MAIOR 28 TT VICTRIX MAIOR 35 PLUS TT
 VICTRIX 28 KW TT VICTRIX 35 KW TT
 VICTRIX 24 KW TT PLUS VICTRIX 32 KW TT PLUS

costruite da / **Immergas S.p.A.**
 made by **Brescello (RE), Italia**

soddisfano i requisiti riportati nella
meets the essential requirements as described in the
Direttiva Apparecchi a Gas 2009/142/CE
Directive on appliances burning gaseous fuels 2009/142/EC

I suddetti prodotti sono stati approvati per
Mentioned products have been approved for

Tipi di apparecchi / appliance type : C₁₃, C₃₃, C₄₃, C₅₃, C₆₃, C₉₃, B₂₃, B₃₃, B₅₃

Paesi e categorie apparecchi / Countries and appliance categories

AL, AT, BE, BG, CH, CY, CZ, DE, DK, EE, ES, FI, FR, GB, GR, HR, HU, IE, IS, IT, LT, LU, LV, MK, MT, NO, NL, PL, PT, RO, SE, SI, SK, TR

I _{2H}	G20	20 mbar	
I _{2H}	G20	25 mbar	(HU only)
I _{2E}	G20	20 mbar	
I _{2E(S)}	G20	20 mbar	(BE only)
I _{2E(R)}	G20	20 mbar	(BE only)
I _{2E(F)}	G20/G25	20/25 mbar	(FR only)
I _{2E}	G20/G25	20/25 mbar	(FR only)
I _{2M}	G230	20 mbar	(IT only)
I _{2LW}	G27	20 mbar	(PL only)
I _{2LS}	G2.350	13 mbar	(PL only)
I _{3P}	G31	30 mbar	
I _{3P}	G31	37 mbar	
I _{3P}	G31	50 mbar	

Le famiglie di gas e gruppi di gas sopra indicati possono essere combinati secondo la norma EN437: 2009 in accordo alla legislazione nazionale dei paesi.

The above gas families and gas groups can be combined according to the standard EN437:2009 and national situation of countries.

Kiwa Italia S.p.a.

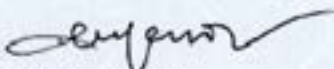
Sede Legale:
Via C. Goldoni, 1
20129 Milano

Sede Amministrativa e operativa:
Via Treviso, 32/34
31020 San Vendemiano (TV)

www.kiwa.com

GASTEC

Kiwa



Mariella Pozzoli
President

kiwa

Approved

EC Directive



2009/142/EC

CE
0694

Nel corso della vita utile dei prodotti, le prestazioni sono influenzate da fattori esterni, come ad esempio, la durezza dell'acqua sanitaria, gli agenti atmosferici, le incrostazioni nell'impianto e così via.

I dati dichiarati si riferiscono ai prodotti nuovi e correttamente installati ed utilizzati, nel rispetto delle norme vigenti.

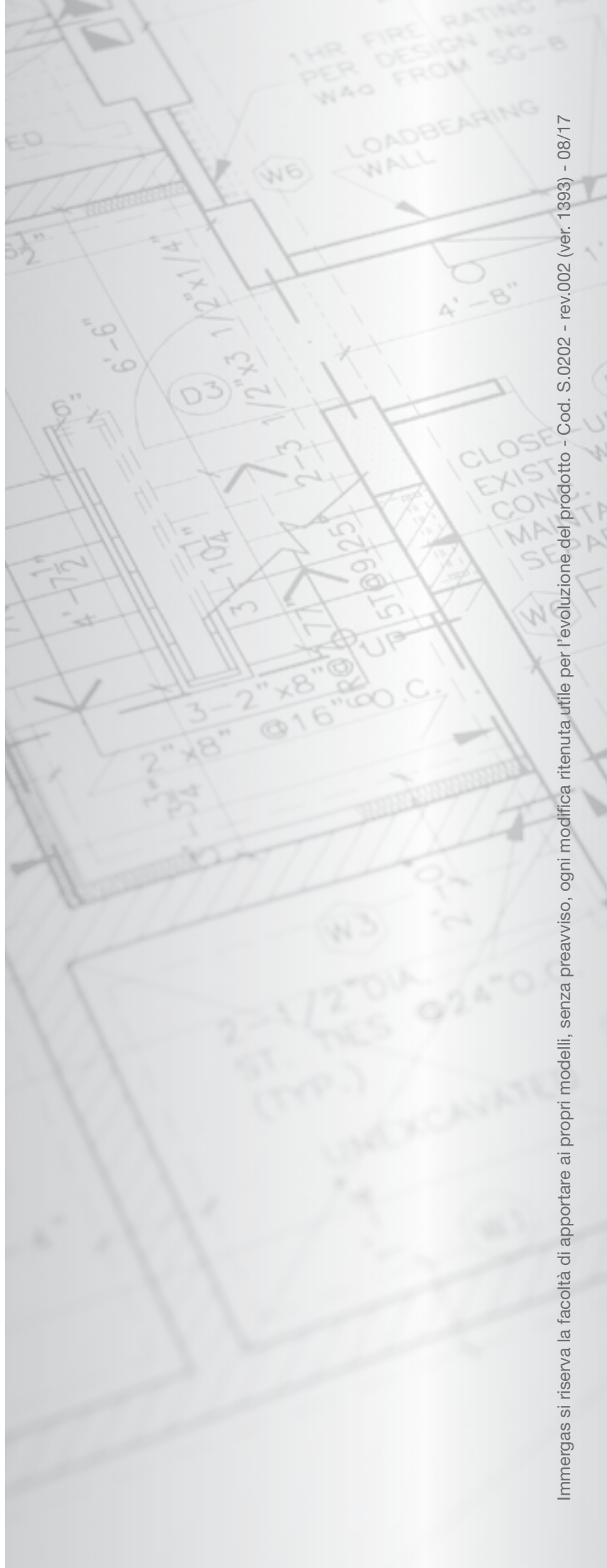
N.B.: si raccomanda di fare eseguire una corretta manutenzione periodica.

NOTA: Gli schemi e gli elaborati grafici riportati nella presente documentazione possono richiedere, in funzione delle specifiche condizioni di progettazione e di installazione, ulteriori integrazioni o modifiche, secondo quanto previsto dalle norme e dalle regole tecniche vigenti ed applicabili (a solo titolo di esempio, si cita la Raccolta R – edizione 2009). Rimane responsabilità del professionista individuare le disposizioni applicabili, valutare caso per caso la compatibilità con esse e la necessità di eventuali variazioni a schemi ed elaborati.



Immergas TOOLBOX

L'App studiata da Immergas per i professionisti



immergas.com

Per richiedere ulteriori approfondimenti specifici, i Professionisti del settore possono anche avvalersi dell'indirizzo e-mail: consulenza@immergas.com

Immergas S.p.A.
42041 Brescello (RE) - Italy
Tel. 0522.689011
Fax 0522.680617



IMMERGAS
SISTEMA DI QUALITÀ
CERTIFICATO
UNI EN ISO 9001:2008

Progettazione, fabbricazione ed assistenza post-vendita di caldaie a gas, scaldabagni a gas e relativi accessori